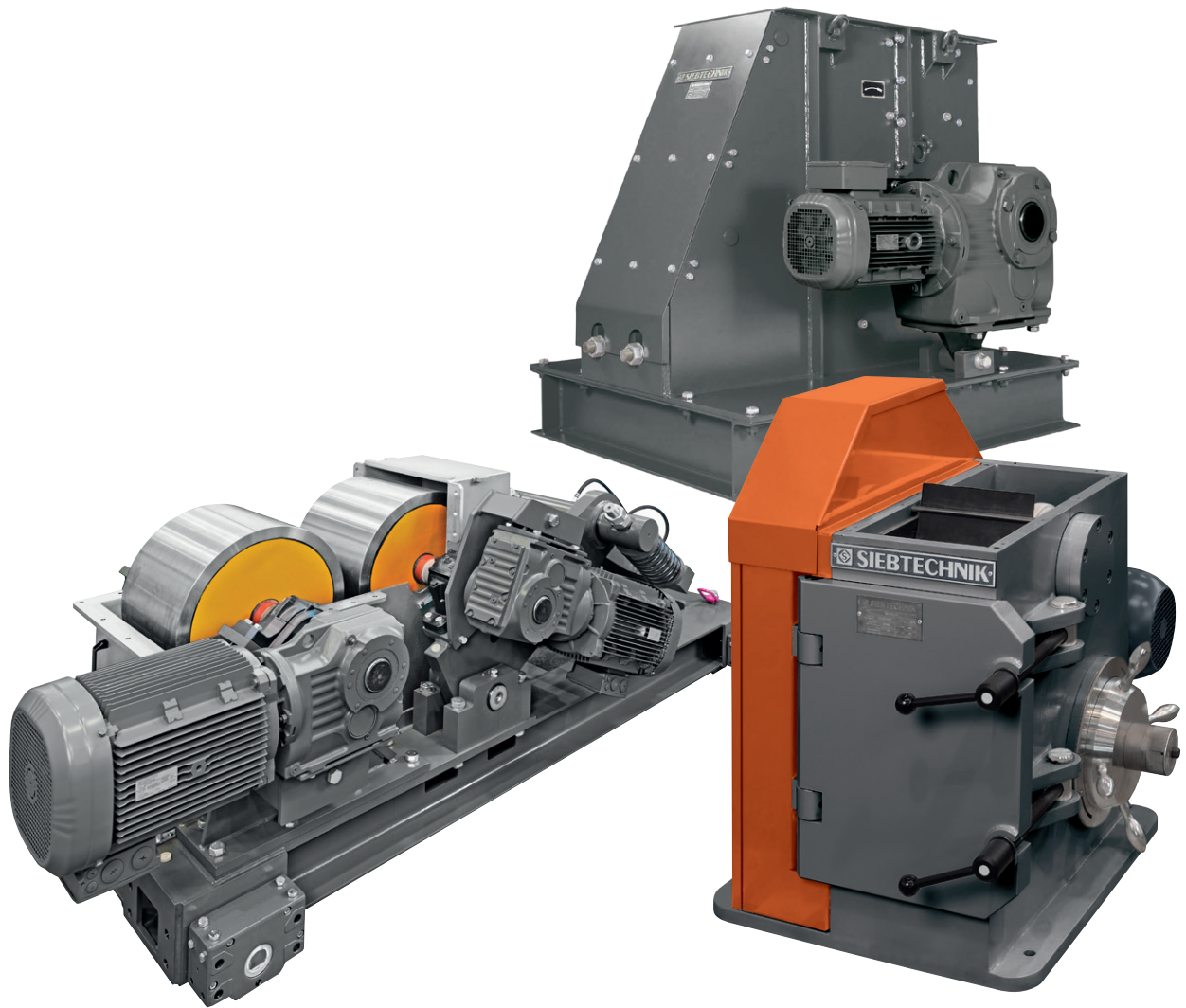




SIEBTECHNIK TEMA



Einschwingenbrecher und Walzenmühlen

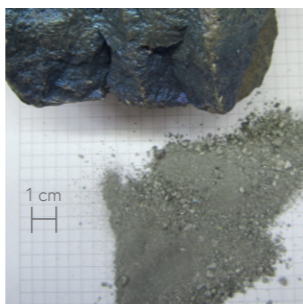
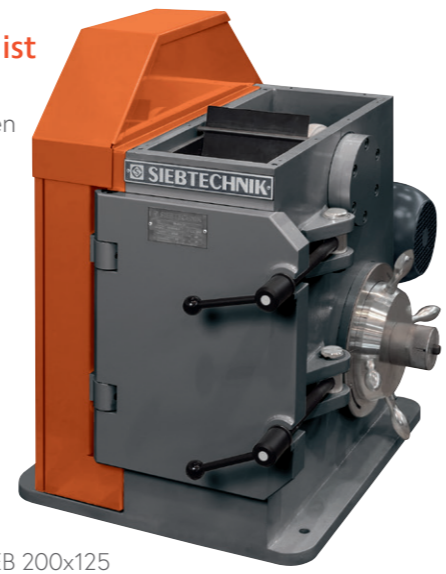
Zur Zerkleinerung spröder Materialien

Mit unseren verschiedenen Modellen und Größen an Backenbrechern, haben wir auch für Ihre Anwendung sicherlich die passende Ausführung dabei. Siebtechnik bietet Modelle für die Laboraufstellung „-L“ (mit Aufgabetrichter, Auffangbehälter und integrierter Steuerung), wie auch Versionen zur Einbindung in Anlagen an.



Die Zerkleinerung im Einschwingenbrecher erfolgt in einem keilförmigen Brechraum zwischen einer feststehenden und einer beweglichen Brechbacke. Unsere Backenbrecher überzeugen mit:

- ◆ **Hohen Endfeinheiten von bis zu 90% < 1 mm*1)**
somit lassen sich Zerkleinerungsgrade je nach Brechergröße, Material und eingestelltem Zerkleinerungsspalt von bis zu 1:200 realisieren.
- ◆ **Einer feststehenden Brechbacke, welche als Tür ausgeführt ist**
diese ermöglicht das schnelle, werkzeuglose Öffnen des Brechraumes zur Reinigung und vollumfänglichen Inspektion, so dass Materialverschleppungen ausgeschlossen werden können.
- ◆ **Stufenlos einstellbarer Brechspalt**
welcher über eine Skala am Gehäuse abgelesen werden kann. Der Nullpunkt der Skala, kann bei Verschleiß der Brechbacken nachjustiert werden.
- ◆ **Reversibler Überlastsicherung**
ab der Baugröße EB 100x80-L
- ◆ **Brechbacken können um 180° gedreht werden**
so lässt sich die Lebensdauer der Brechbacken verdoppeln, da der Hauptverschleiß üblicherweise im Bereich des kleinsten Brechspaltes auftritt.
- ◆ **Absauganschluss**
über Anschlussflansch in der eingriffssicheren Aufgabeschurre.
- ◆ **Wartungsarme und schmiermittelkontaminationsfreie Zerkleinerung**
mit den abgedichteten und lebensdauer geschmierten Lagern bis zur Baugröße EB 200x125-L.
- ◆ **Kontaminationsarme Zerkleinerung mit Brechbacken aus Hartstahlguss, Edelstahl, Wolframkarbid oder Zirkonoxid**



Zerkleinerung von Ferro- Alloy

Möchten Sie sich einen Aufbereitungsschritt in der Probenvorbereitung sparen sind unsere **Backenbrecher mit integriertem Teiler** hierfür ideal geeignet, diese zeichnen sich zusätzlich aus mit:

- ◆ **Innovativer App Steuerung**
 - Standard Operating Procedures (SOP)
 - Anzeige der eingestellten Spaltweite
 - Aufrufen der Betriebsanleitung
 - Direkte Ersatzteilanfrage
 - Probe-/Maschinendaten per csv-file exportierbar
 - Updatefähige App und Firmware
- ◆ **Dem Drehteller mit 5 Behältern**
zum Teilen der Probemenge auf 3 mal 1:4 und 2 mal 1:8



EB 150x100-TL

Technische Daten

| Einschwingenbrecher | EB 50x40-L | EB 100x80 | EB 150x100 | EB 200x125 | EB 300x250 |
|--|----------------------|--------------------------------|---------------------------------|-----------------------------------|------------------------------------|
| Abmessungen mit geschl. Tür (BxHxT) mm | 325x630x620 | 470x578x773 470x951x773(-L) | 615x701x938 615x1150x938(-L) | 663x874x1192 663x1340x1192(-L) | 972x1610x1639 972x1874x1717(-L) |
| Gewicht kg | 95 | 220 250 (-L) | 335 380 (-L) | 735 787 (-L) | 2160 2255 (-L) |
| Antriebsleistung kW | 1,1 | 2,2 | 4 | 7,5 | 18,5 |
| Maulweite mm | 50 x 40 | 100 x 80 | 150 x 100 | 200 x 125 | 300 x 250 |
| Hub im Austragsspalt (min.) mm | 0,5 | 1,2 | 1,4 | 1,4 | 2,0 |
| Austragsspalt mm | 0 - 10 | 0 - 12 | 0 - 15 | 0 - 32 | 0 - 32 |
| Max. Aufgabestückgröße bei vereinzelter Zuführung mm | 30 | 70 | 90 | 110 | 240 |
| Durchsatzmenge kg/h | 10 - 50 | 50 - 350 | 75 - 500 | 250 - 2000 | 400 - 3500 |
| Betriebsspannung | 400 V, 3/N/PE, 50 Hz | | | | |

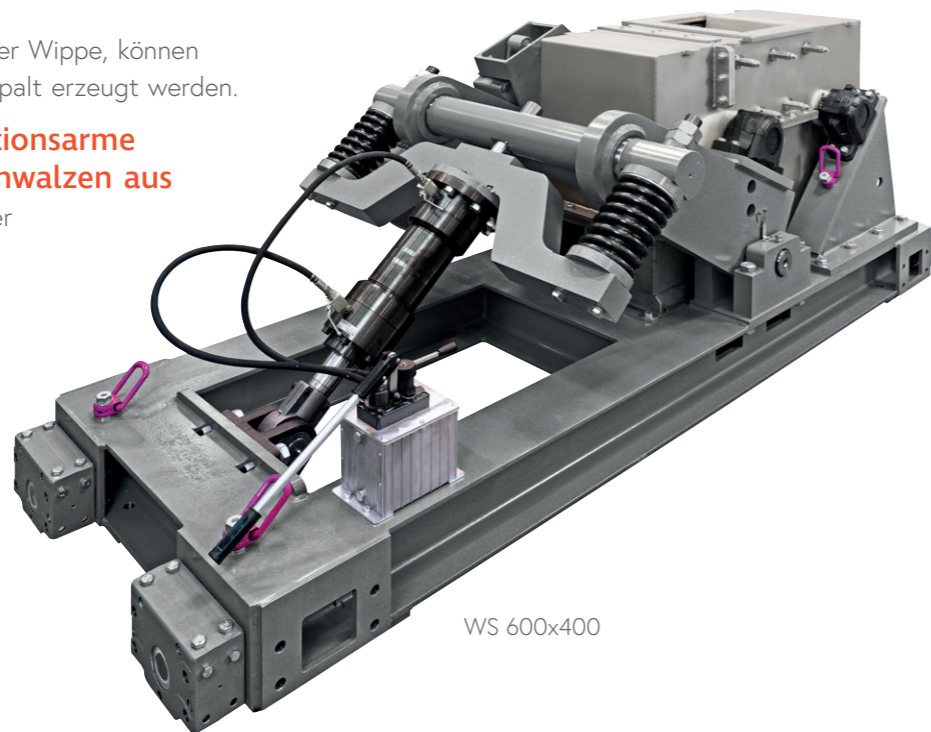
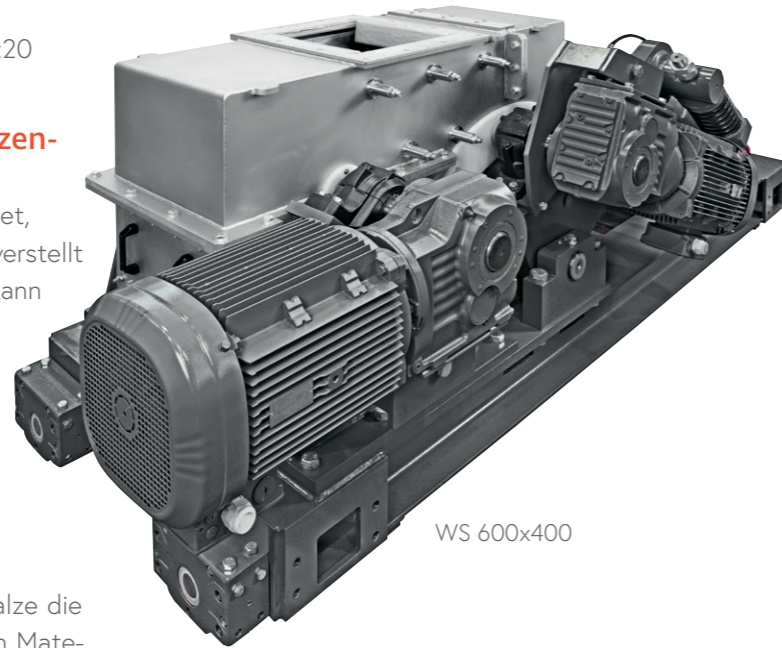
| Einschwingenbrecher mit integriertem Teiler | EB 100x80-TL | EB 150x100-TL | EB 200x125-TL |
|---|------------------|------------------|-------------------|
| Abmessungen (BxHxT) mm | 730 x 1315 x 978 | 730 x 1451 x 978 | 790 x 1696 x 1300 |
| Gewicht kg | 445 | 550 | 1150 |
| Antriebsleistung kW | 2,2 & 0,25 | 4 & 0,25 | 7,5 & 0,25 |
| Auffangbehältervolumen, kumuliert dm³ | 7 | 7 | 12 |

Die Durchsatzmenge ist abhängig von der Größe des Austragspaltes, dem Schüttgewicht und dem Zerkleinerungsverhalten des Brechgutes.
*1) Die erhaltene Endfeinheit wird maßgeblich durch den eingestellten Austragsspalt, den Hub und dem Zerkleinerungsverhalten des Materials bestimmt.
Um eine ausreichende Teilpräzision zu erreichen, sollte die Aufgabemenge über mindestens 30 Sekunden zerkleinert werden.
Die Auffangbehälter können, je nach Maschinentype, nur zu einem Teil gefüllt werden.
Technische Änderungen vorbehalten.

Auch unsere Zweiwalzenmühlen gibt es in zwei Ausführungsvarianten. Eine für die Aufstellung in einer Anlage und die andere für die Aufstellung im Labor (-L). Die Laborausführung wird zusätzlich mit einem Aufgabetrichter, einem Untergestell mit Aufgangskasten und der Steuerung versehen, so dass diese anschlussfertig ausgeliefert wird.

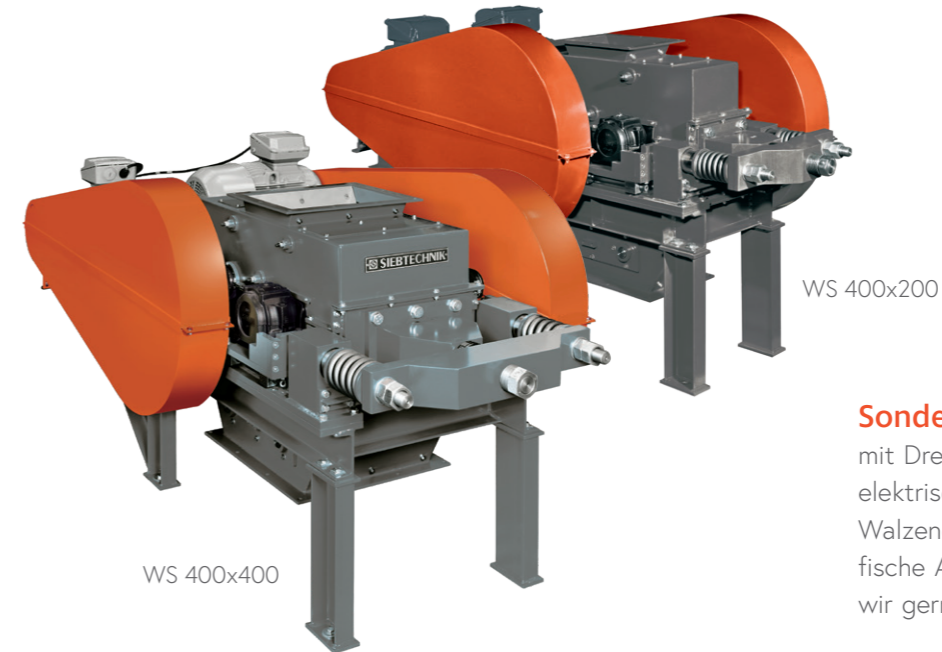
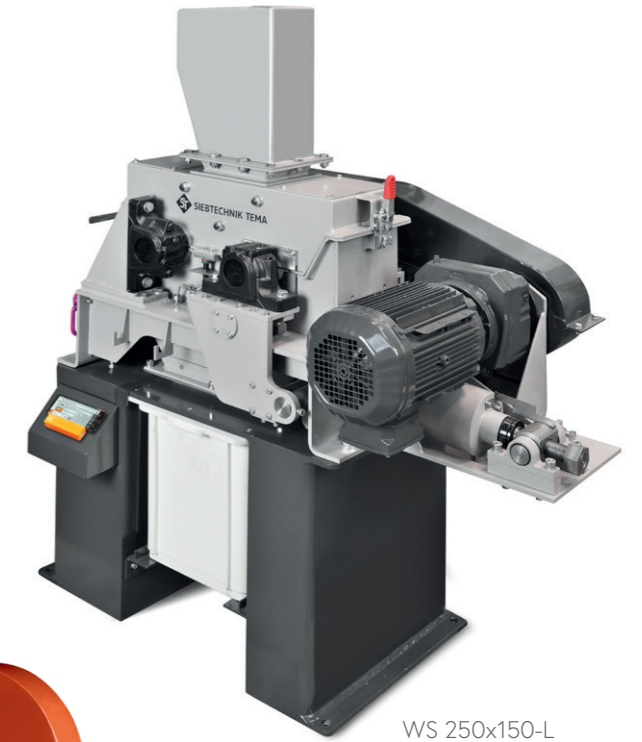
Die Zerkleinerung in der Zweiwalzenmühle erfolgt über zwei gegenläufig rotierende Walzen, welche das Mahlgut in den Walzenspalt einziehen und über Druck und Scherung zerkleinern. Unsere Walzenmühlen verfügen über:

- ◆ **Einen Zerkleinerungsgrad**
von üblicherweise 1:2 ... 1:5, wobei max. 1:20 realisiert werden kann.
- ◆ **Einen stufenlos einstellbaren Walzenspalt**
Eine der beiden Walzen ist starr angeordnet, die zweite Walze kann über eine Spindel verstellt werden. Der eingestellte Walzenabstand kann über eine Skala abgelesen bzw. wird über einen Sensor aufgenommen und kann in der Laborvariante über die App angezeigt werden. In dieser lässt sich auch der Nullpunkt, bei Verschleiß der Walzen, entsprechend zurücksetzen.
- ◆ **Eine reversible Überlastsicherung**
Durch Federpakete hat die bewegliche Walze die Möglichkeit, bei kleineren nicht brechbaren Materialien auszuweichen.
- ◆ **Hohe Kräfteinleitung in die bewegliche Brechwalze**
durch deren Montage auf einer Wippe, können hohe Druckkräfte im Walzenspalt erzeugt werden.
- ◆ **Verschleiß-/Kontaminationsarme Zerkleinerung mit Brechwalzen aus**
Stahlguss, Wolframkarbid oder Aluminiumoxid



Die Laborvarianten verfügen darüber hinaus noch über eine

- ◆ **Innovativer App Steuerung**
 - Standard Operating Procedures (SOP)
 - Anzeige des Walzenspaltes
 - Aufrufen der Betriebsanleitung
 - Direkte Ersatzteilanfrage
 - Probe-/Maschinendaten per csv-file exportierbar
 - Updatefähige App und Firmware
- ◆ **Leichte Reinigung und Inspektion des Mahlraumes**
über das aufklappbare Mühlengehäuseoberteil
- ◆ **Absauganschluss**
unterhalb der Walzen



Sonderausführungen
mit Drehmomentmessung, hydraulischer/elektrischer Walzenspaltverstellung und Walzendruckaufnehmer, sowie weitere spezifische Anforderungen Ihrerseits ermöglichen wir gerne.

Technische Daten

| Zweiwalzenmühle | | WS 250x150 | WS 400x200 | WS 400x400 | WS 600x400 | WS 600x800 |
|------------------------|------|------------------------------------|------------------------------------|----------------|----------------|----------------|
| Abmessungen (B×H×T) | mm | 1070×530×676 1113×1368×676 (-L) | 1916×862×822 1916×1547×950 (-L) | 2300×1160×1100 | 3400×1150×1430 | 2960×1130×1600 |
| Gewicht | kg | 323 479 (-L) | 929 973 (-L) | 1920 | 3000 | 4850 |
| Motor | kW | 3 | 2 x 5,5 | 2 x 7,5 | 2 x 15 | 2 x 22 |
| Walzengröße (Ø x B) | mm | Ø 250×150 | Ø 400×200 | Ø 400×400 | Ø 600×400 | Ø 600×800 |
| Spalt, min. – max. | mm | 0,2 - 5,0 | 0,2 - 15 | 0,2 - 15 | 0,2 - 15 | 0,2 - 15 |
| Max. Aufgabestückgröße | mm | 12 | 20 | 20 | 50 | 50 |
| Durchsatzmenge | kg/h | 50 - 2000 | 75 - 6000 | 150 - 10000 | 180 - 10000 | 360 - 17000 |

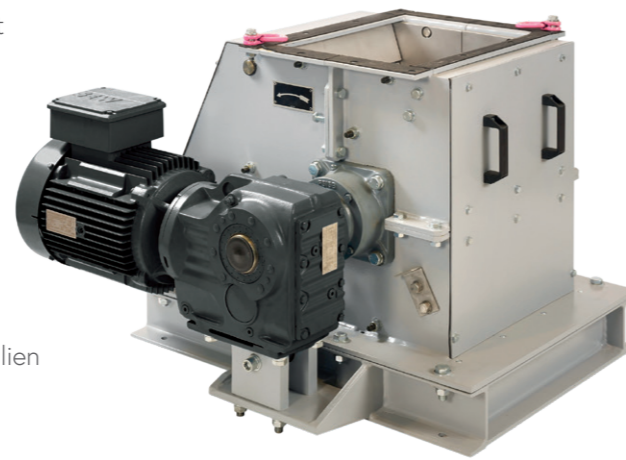
Die Durchsatzmenge ist abhängig von der Größe des Austragsspalt, dem Schüttgewicht und dem Zerkleinerungsverhalten des Brechgutes. Die Feinheit wird maßgeblich durch den eingestellten Austragsspalt bestimmt. Technische Änderungen vorbehalten.

EINWALZENMÜHLEN - EW

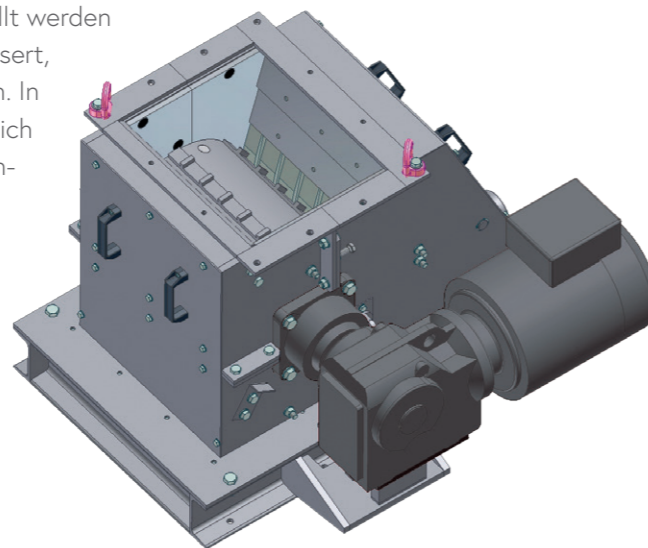
Die Zerkleinerung in der Einwalzenmühle erfolgt zwischen einer rotierenden Walze und einer Brechwand. Das Mahlgut wird hierbei in den Brechspalt eingezogen und über Druck und Scherung zerkleinert, bis es diesen verlassen kann.

Unsere Walzenmühlen verfügen über:

- ◆ **Einen Zerkleinerungsgrad**
von üblicherweise 1:5 ... 1:15, wobei max. 1:30 realisiert werden kann.
- ◆ **Einen stufenlos einstellbaren Brechspalt**
Die über vorgespannten Federn abgestützte Brechwand, lässt eine stufenlose Einstellung des Brechspaltes zu.
- ◆ **Eine reversible Überlastsicherung**
Durch die Federpakete hat die bewegliche Brechwand die Möglichkeit, bei kleineren nicht brechbaren Materialien auszuweichen.
- ◆ **Gestufte Anordnung der Brechwand**
verbessert das Einziehen von grobstückigem Material
- ◆ **Brechleisten auf der Walze**
welche in der Höhe durch Unterfüttern eingestellt werden können, somit kann das Einzugsverhalten verbessert, als auch die Durchsatzleistung verändert werden. In der Ausführung als Kammbrechleisten ergeben sich weitere Vorteile beim Einzugsverhalten, insbesondere bei feuchten Aufgabematerialien.
- ◆ **Segmentiertes Gehäuse**
ermöglicht die Entnahme eines Gehäusesegments, zum Austausch der Brechleisten und der Verschleißbleche auf dem Walzenkörper.



EW 30/40 in Edelstahl



EW 30/40 mit Kammbrechleisten

Technische Daten

| Einwalzenmühle | | EW 30/25 | EW 30/25-L | EW 30/40 | EW 30/60 |
|-------------------------|------|------------------|-------------------|-------------------|--------------------|
| Abmessungen (B x H x T) | mm | 675 x 500 x 1360 | 1000 x 1500 x 925 | 850 x 1100 x 2120 | 1100 x 1160 x 2300 |
| Gewicht | kg | 480 | 570 | 590 | 820 |
| Motor | kW | 5,5 | 5,5 | 7,5 | 9,2 |
| Walzengröße (Ø x B) | mm | Ø300 x 250 | Ø300 x 250 | Ø300 x 400 | Ø300 x 600 |
| Spalt, min. - max. | mm | 5 - 30 | 5 - 30 | 5 - 30 | 5 - 30 |
| Max. Aufgabestückgröße | mm | 120 | 120 | 120 | 120 |
| Durchsatzmenge | kg/h | 500 - 2500 | 500 - 2500 | 750 - 3500 | 1000 - 4500 |

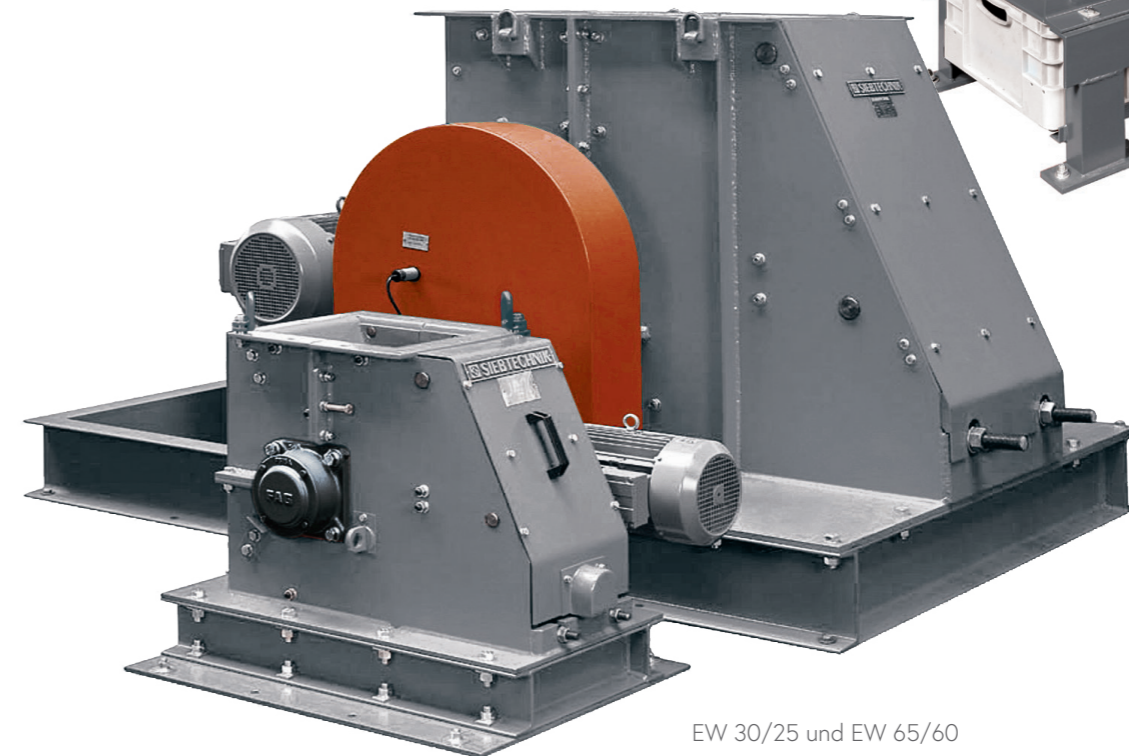
Die Durchsatzmenge ist abhängig von der Größe des Austragsspaltes, dem Schüttgewicht und dem Zerkleinerungsverhalten des Brechgutes. Die Feinheit wird maßgeblich durch den eingestellten Austragsspalt bestimmt. Technische Änderungen vorbehalten.

EINWALZENMÜHLEN - EW

Die **Einwalzenmühle EW 30/25-L** wird für den **Einsatz im Labor** mit einem abklappbaren, eingriffsicheren Aufgabetrichter, einem Untergestell mit Auffangwanne und einer Steuerung anschlussfertig ausgeliefert.

Durch den abklappbaren Aufgabetrichter kann der Brechraum einfach inspiziert/gereinigt werden, so dass Kreuzkontaminationen zwischen Proben verhindert werden können.

EW 30/25-L



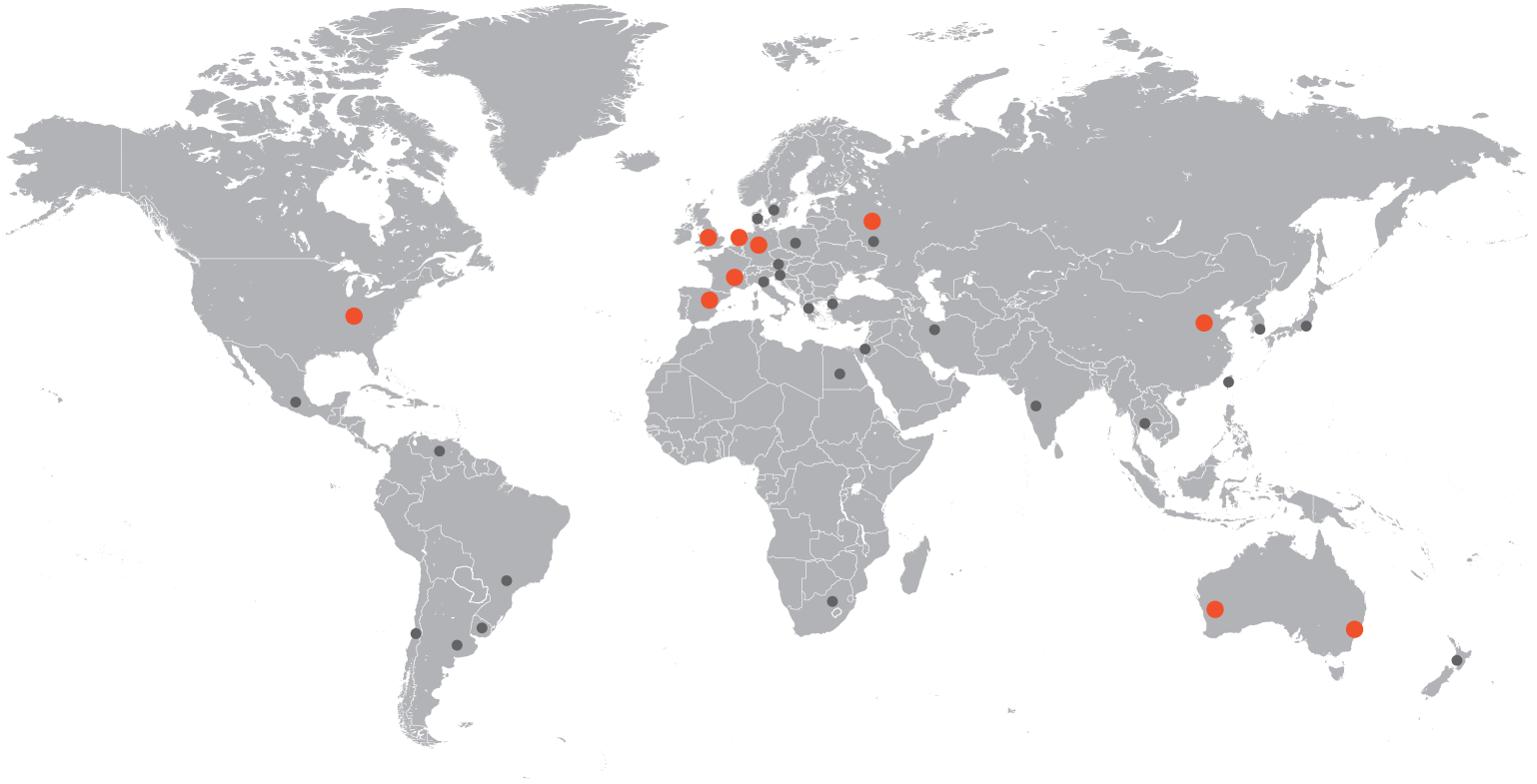
EW 30/25 und EW 65/60

Technische Daten

| Einwalzenmühle | | EW 50/40 | EW 50/60 | EW 65/40 | EW 65/60 |
|-------------------------|------|--------------------|--------------------|--------------------|--------------------|
| Abmessungen (B x H x T) | mm | 1300 x 1100 x 3400 | 1750 x 1100 x 3400 | 1300 x 1400 x 1620 | 1660 x 1400 x 2480 |
| Gewicht | kg | 1410 | 2150 | 2450 | 3720 |
| Motor | kW | 11 | 15 | 15 | 18,5 |
| Walzengröße (Ø x B) | mm | Ø 500 x 400 | Ø 500 x 600 | Ø 650 x 400 | Ø 650 x 600 |
| Spalt, min. - max. | mm | 5 - 60 | 5 - 60 | 5 - 60 | 5 - 60 |
| Max. Aufgabestückgröße | mm | 200 | 200 | 300 | 300 |
| Durchsatzmenge | kg/h | 750 - 5500 | 1000 - 7500 | 750 - 5500 | 1000 - 7500 |

Die Durchsatzmenge ist abhängig von der Größe des Austragsspaltes, dem Schüttgewicht und dem Zerkleinerungsverhalten des Brechgutes. Die Feinheit wird maßgeblich durch den eingestellten Austragsspalt bestimmt. Technische Änderungen vorbehalten.

One Solution. Worldwide.



SIEBTECHNIK TEMA bietet mehr als 50 lokale Vertriebsbüros und Vertretungen weltweit mit Haupt-Niederlassungen in:

Mülheim an der Ruhr, Deutschland | Rijswijk / Den Haag, Niederlande | Daventry, Großbritannien
Mundolsheim, Frankreich | Madrid, Spanien | Sydney & Perth, Australien | Cincinnati, USA
Tianjin, China | Moskau, Russland

Wir sind Experten im Bereich der Fest-Flüssig-Trennung und in der Aufbereitung mineralischer Schüttgüter für die Chemie- und Lebensmittelindustrie.

Aufbereitungsmaschinen | Automationslösungen | Dekanter | Förderrinnen | Gleitzentrifugen
Kontrollsiebmaschinen | Laborgeräte | Probenahmeanlagen | Probenaufbereitung | Rohrpost-
anlagen | Setzmaschinen | Siebmaschinen | Siebschneckenzenrifugen | Schubzentrifugen
Schwingzentrifugen | Trockner | Zerkleinerungsmaschinen/-anlagen