



SIEBTECHNIK TEMA



PERFLUX

Criba de control

Movimiento giratorio que retira impurezas y aglomerados de polvos y suspensiones

Las impurezas contenidas en polvos y suspensiones (por ejemplo, tornillos, trozos de papel o trapos de limpieza), si no se detectan, pueden provocar costosas reparaciones de máquinas y equipos o incluso pueden provocar una parada de la producción.

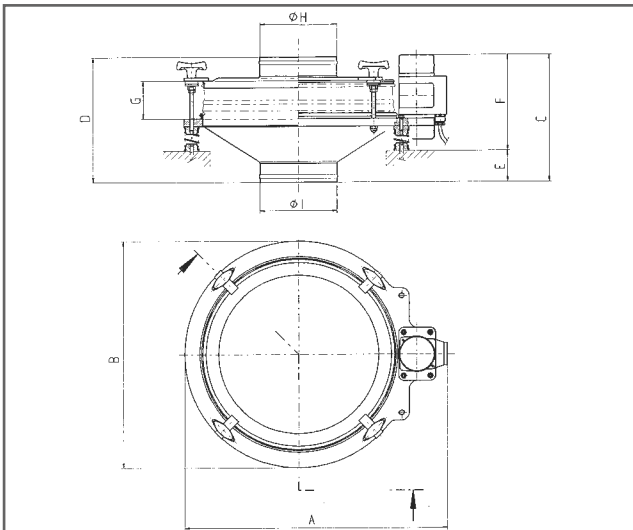
Por lo tanto, debería proteger sus procesos de producción sensibles, con las máquinas de cribado de control de nuestra nueva generación PERFLUX, que eliminan de manera segura las impurezas y aglomerados de polvos y suspensiones.



PERFLUX 151

El principal ámbito de aplicación de estas máquinas es el cribado de control de materiales antes de que sean embalados, enviados o procesados para diversas industrias, como la industria de materiales de construcción, la industria de pinturas, industria química, industria alimentaria e industria farmacéutica. Estas máquinas también son ideales como máquinas de cribado para pequeños procesos de fabricación.

Nuestra nueva generación PERFLUX consiste en un marco de aluminio altamente rígido, que se pone en movimiento giratorio por medio del motor de desequilibrio incorporado.



Este movimiento giratorio permite un proceso de cribado altamente eficiente y efectivo con un solo motor, por lo tanto, mantiene bajos los costos operativos. Debido a sus dimensiones compactas, la máquina se puede integrar fácilmente en cualquier proceso de producción.



PERFLUX 801

Dependiendo de su campo de aplicación, el PERFLUX se puede suministrar con:

- ◆ Disco de tamizado de acero inoxidable, con o sin descarga de rechazo, para cribado en seco
- ◆ Disco de tamizado de acero inoxidable sin descarga de rechazo, para cribado en húmedo
- ◆ Cubierta y tolva de acero inoxidable para garantizar un procesamiento libre de polvo
- ◆ Ejecución para operación en ex-areas según ATEX 100 a
- ◆ Dispositivo de cepillado para el cribado de materiales difíciles y para el aplastamiento de aglomerados
- ◆ Varios marcos de base

PERFLUX		151	301	501	801
Diámetro de la superficie del tamiz	mm	150	300	500	800
Abertura del tamiz	µm	> 40	> 40	> 63	> 63
Motor	kW	0,16	0,16	0,16	0,50
Peso incluyendo tamiz, tapa y tolva	kg	aprox. 18	aprox. 20	aprox. 25	aprox. 60
Dimensiones	A	490	490	690	1182
	B	400	400	600	948
	C	261	302	335	410
	D	235	285	330	420
	E	10	50	82	114
	F	250	252	252	296
	G	100	85	100	131
	H	50	100	200	200
	I	50	100	200	200

Dimensiones sin compromiso