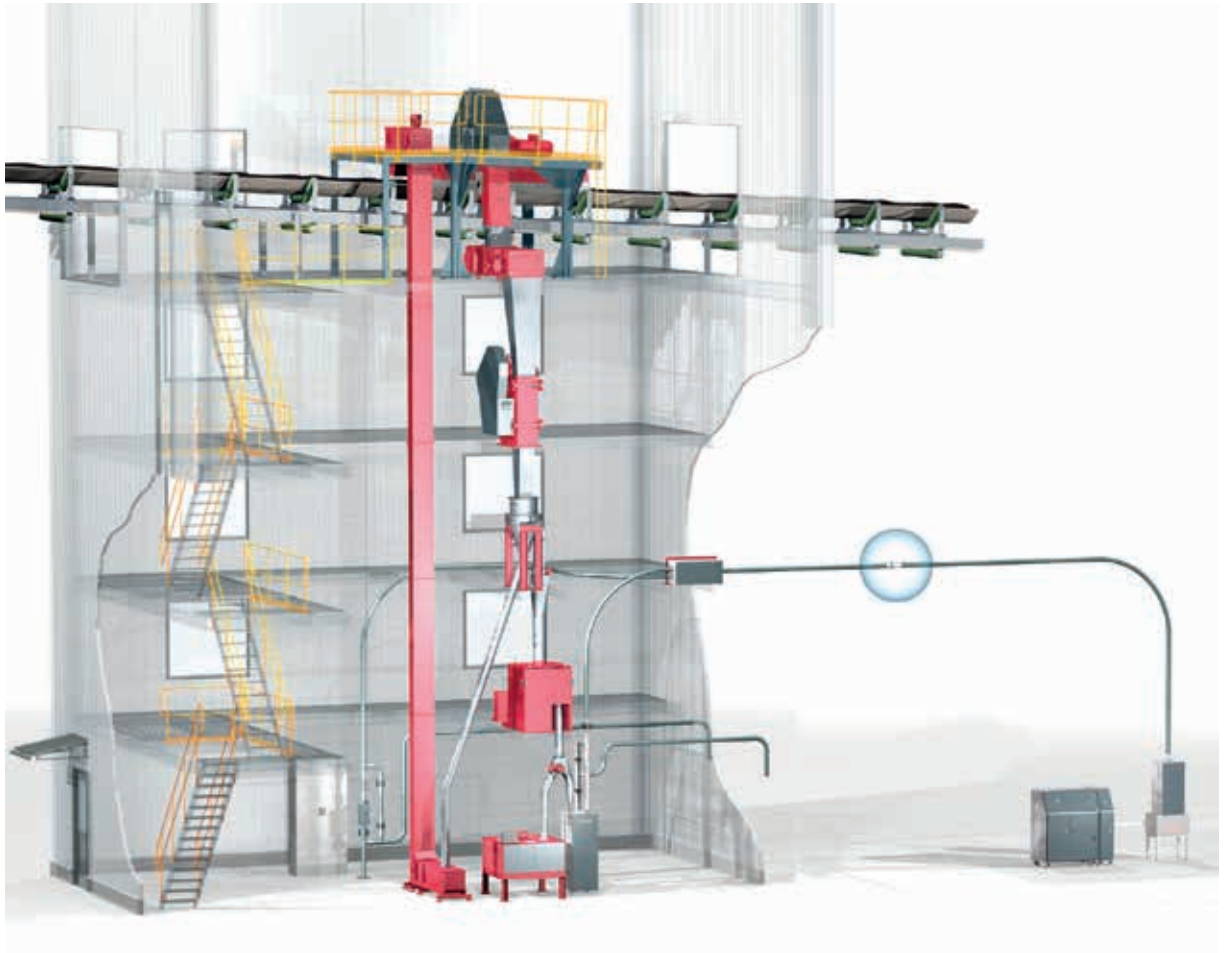




SIEBTECHNIK TEMA



Campionamento e preparazione del campione

Apparecchiature individuali e
installazioni complete

CAMPIONAMENTO E PREPARAZIONE DEL CAMPIONE

Senza questi processi non ci sarebbero analisi e ciò ne dimostra anche la loro importanza. Senza un prelievo del campione rappresentativo e una preparazione del campione rappresentativo entrambi progettati secondo i requisiti di analisi, ci si aspetterebbe dei risultati, ma di quale valore?

Rappresentativo significa che tutte le particelle di una quantità di materiale da campionare hanno la stessa possibilità di essere trovate nel campione di analisi.

Basandosi su questo principio, Siebtechnik fornisce apparecchiature individuali e installazioni complete per il campionamento, la preparazione e le analisi del campione di materiale sfuso e delle sospensioni.

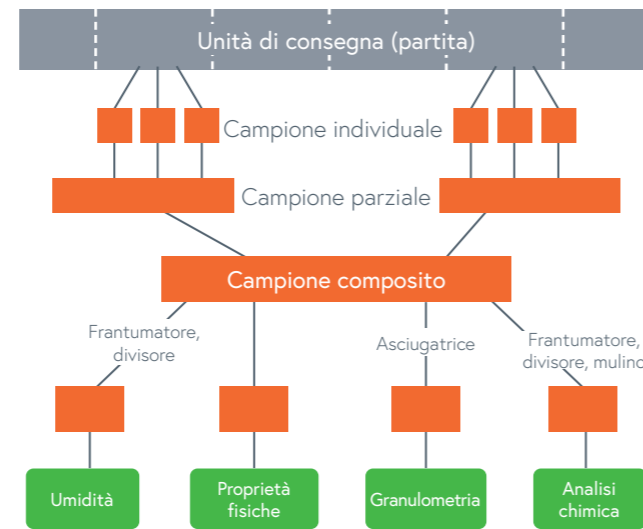
Poiché le grandi quantità di materiale sfuso, come minerali, combustibili o fertilizzanti sono di alto valore, le corporazioni nazionali e internazionali stabiliscono le norme su come devono effettuare il campionamento, la preparazione dei campioni e l'analisi.

Il campionamento descrive il processo di prelievo di una quantità parziale (campione individuale) della quantità totale da campionare (unità di consegna).

Pertanto, lo sviluppo dell'ingegneria dei processi degli impianti, nonché la progettazione delle stesse macchine, viene effettuata tenendo conto delle corrispondenti norme.

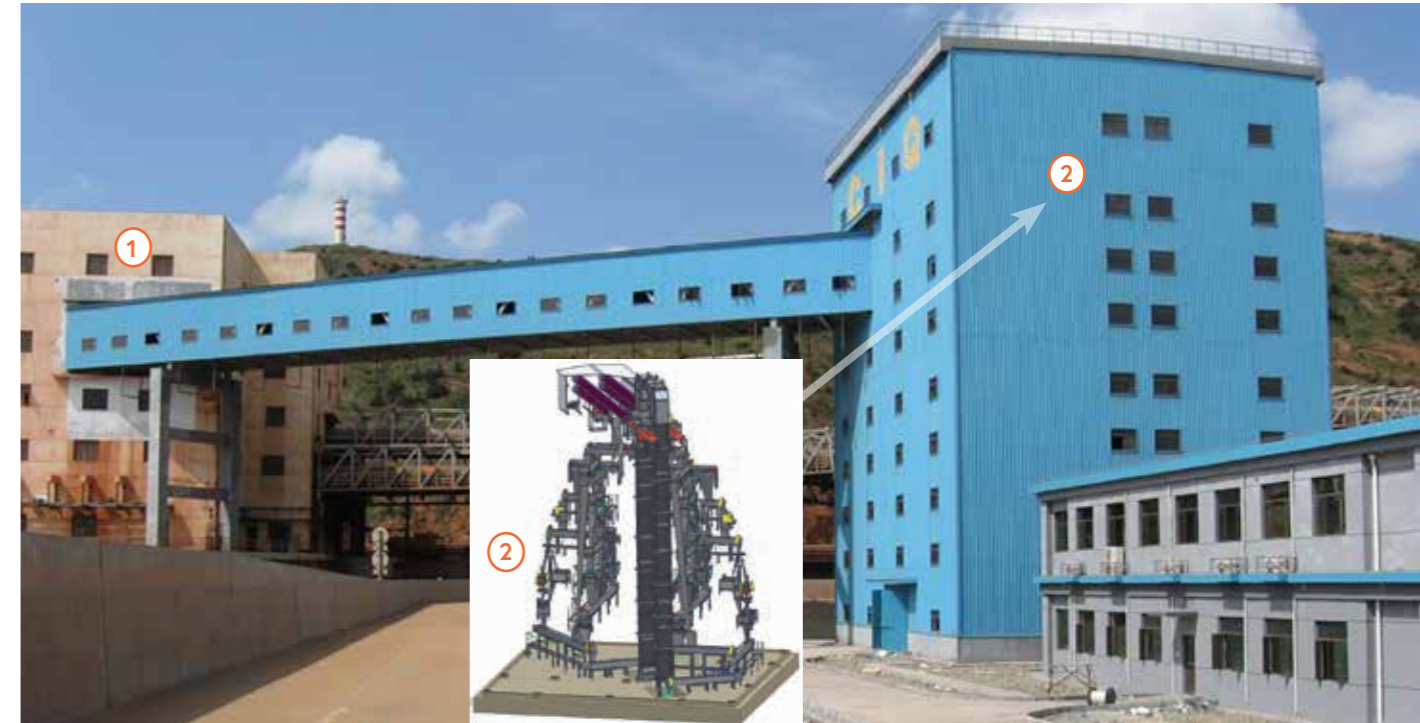
La preparazione del campione comprende tutti i passaggi, dal campionamento all'analisi. I requisiti per la preparazione dei campioni sono determinati dall'analisi posteriore, ad esempio:

- ◆ I campioni di analisi per i test granulometrici e per i test di resistenza non devono essere frantumati e devono essere preparati il più accuratamente possibile.
- ◆ I campioni di analisi per i test sui componenti chimici devono essere preparati per le varie fasi di frantumazione e divisione.
- ◆ I campioni di analisi per la determinazione dell'umidità non devono essere riscaldati, né devono essere conservati all'aperto, per minimizzare la perdita di umidità.



Prelievo del campione (1) e preparazione del campione (2) di carbone durante il caricamento di una nave

CAMPIONAMENTO E PREPARAZIONE DEL CAMPIONE



Campionamento del minerale di ferro, campionatore a cucchiaio (1) e preparazione dei campioni (2)

Fondamenti

Il termine "campionamento" deve essere inteso come tutti i processi di lavoro richiesti per prelevare campioni individuali da un'unità di consegna, in modo tale che corrispondano alla precisione attesa della quantità totale, in termini di qualità e senza contenere errori sistematici. La "preparazione del campione" effettuata in seguito, comprende tutte le fasi di lavoro necessarie per portare il materiale del campione (campione individuale),

ottenuto durante il campionamento, alle condizioni prescritte per i test successivi.

Quando si prelevano campioni, si deve considerare che il materiale sfuso, in particolare le materie prime e i prodotti primari, sono spesso molto disomogenei se ci riferiamo alle caratteristiche qualitative principali, importanti per la valutazione.



Campionamento del carbone in una gru di scarico

Mulino a due rulli (1)
Divisore a disco rotante (2)
Raccogliitore di campioni (3)

CAMPIONAMENTO E PREPARAZIONE DEL CAMPIONE

Più un materiale è disuguale, vale a dire che più presenta un'elevata variazione nel flusso del materiale nel luogo di campionamento, più frequentemente deve essere eseguito il campionamento. Questo è l'unico modo per ottenere un campione composito con sufficiente precisione. Il prelievo di un gran numero di campioni individuali comporta inevitabilmente l'elaborazione di grandi campioni compositi e questo può comportare un costo elevato. Pertanto, il numero di campioni individuali da prelevare deve coincidere con la natura del materiale da campionare e con la precisione prevista.

Per la successiva preparazione dei campioni, si deve tener conto del fatto che il campione composito risultante dai campioni individuali riflette l'omogeneità del materiale da campionare. In tutti i processi di lavoro, è essenziale garantire che la preparazione del campione venga eseguita senza alcuna perdita notevole di caratteristiche (ad es. contenuto di acqua).



Gli elevati requisiti che deve avere l'implementazione tecnica delle strutture per il prelievo e la preparazione dei campioni sono il risultato, tra l'altro, dell'alta relazione tra la quantità di materiale che è stata raccolta per essere esaminata rispetto alla quantità totale di materiale da valutare.

Questo può essere illustrato, ad esempio, con il contenuto di cenere. Una quantità di campione di pochi grammi è sufficiente per la determinazione analitica, tuttavia, questo deve avere lo stesso contenuto di cenere di quello del carico della nave di 200.000 tonnellate, da cui è stato prelevato il campione di analisi.

Il requisito in base al quale caratteristiche di qualità del campione analitico da esaminare corrispondano a quelle della rispettiva quantità di materiale consegnato, può essere soddisfatto con relativa facilità con i materiali in movimento. È solo necessario assicurarsi che i campioni siano prelevati in quantità e frequenza sufficienti lungo tutta la sezione del flusso del materiale e non si sovrappongano a eventi periodici nella tecnologia di processo.

Quando il materiale non è in movimento, prelevare un campione rappresentativo è molto difficile ed è quasi sempre possibile solo con delle limitazioni.

Regole generali per la progettazione di sistemi

Come già accennato, il modo più semplice per prelevare campioni è farlo con materiali in movimento: sul nastro, nel trasferimento dal nastro o nel tubo verticale.

È importante assicurarsi che ciascun campione sia prelevato da una sezione trasversale completa del flusso di materiale. Pertanto, è necessario registrare l'intera larghezza e lo spessore del flusso del materiale.

La quantità di materiale ottenuta durante il campionamento è determinante per le dimensioni del recipiente di raccolta e, tenendo conto della frequenza di campionamento, anche per il progetto dell'attrezzatura installata successivamente, che frantuma, divide e raccoglie il campione.

Il peso di un campione individuale si calcola secondo la seguente equazione numerica:

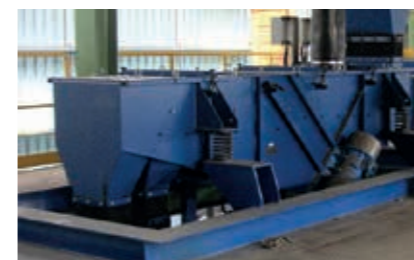
$$m_{EP} = \frac{\dot{m} \cdot SW}{v \cdot 3600}$$

m_{EP}	Peso del campione individuale in kg
\dot{m}	Capacità del nastro trasportatore in t/h
SW	Larghezza dell'apertura del campionatore in mm
v	Campionatore a cucchiaio: velocità del campionatore in m/s Campionatore a martello: velocità del nastro trasportatore in m/s

CAMPIONAMENTO E PREPARAZIONE DEL CAMPIONE

Campionamento per sinter

Questo campione viene prelevato in base al tempo o alla massa, vale a dire, agli stessi intervalli di tempo o agli stessi intervalli di massa.



Vaglio (1)



Unità di pesatura e dosatori (4)



Frantumatore a mascella (2)

Unità di macinazione e pressatura (3), pastiglia con materiale fine da analizzare

L'apertura del contenitore per la raccolta dei campioni deve essere tre volte la dimensione nominale massima del materiale (nominal top size). La dimensione nominale massima del grano indica la dimensione del grano in cui il residuo nel setaccio corrispondente non deve superare il 5%. Un'apertura di 30 mm non deve essere ridotta, neanche con materiali più fini.



Campionamento di calcare



Installazione per il campionamento del concentrato di rame

Quando si prelevano campioni del flusso di materiale in caduta, la velocità di trasferimento del recipiente di campionamento dovrebbe preferibilmente essere non superiore a 0,6 m/s, altrimenti il recipiente di raccolta effettuerebbe una selezione della dimensione del grano.

CAMPIONAMENTO E PREPARAZIONE DEL CAMPIONE

A seconda della dimensione del grano e del tipo di analisi aggiuntive, il materiale del campione deve essere frantumato in modo che possa essere ulteriormente suddiviso. Quando si seleziona il frantumatore è necessario garantire ad ogni fase di frantumazione che vengano utilizzate macchine che non falsifichino i parametri di qualità. Quindi, ad esempio, non si dovrebbe mai lavorare con una apparecchiatura ad alta velocità per determinare il contenuto d'acqua. A causa dell'effetto ventola di questo frantumatore ci si può aspettare sicuramente una perdita d'acqua.

ATTREZZATURA PER IL CAMPIONAMENTO E LA PREPARAZIONE DEL CAMPIONE

Campionatore

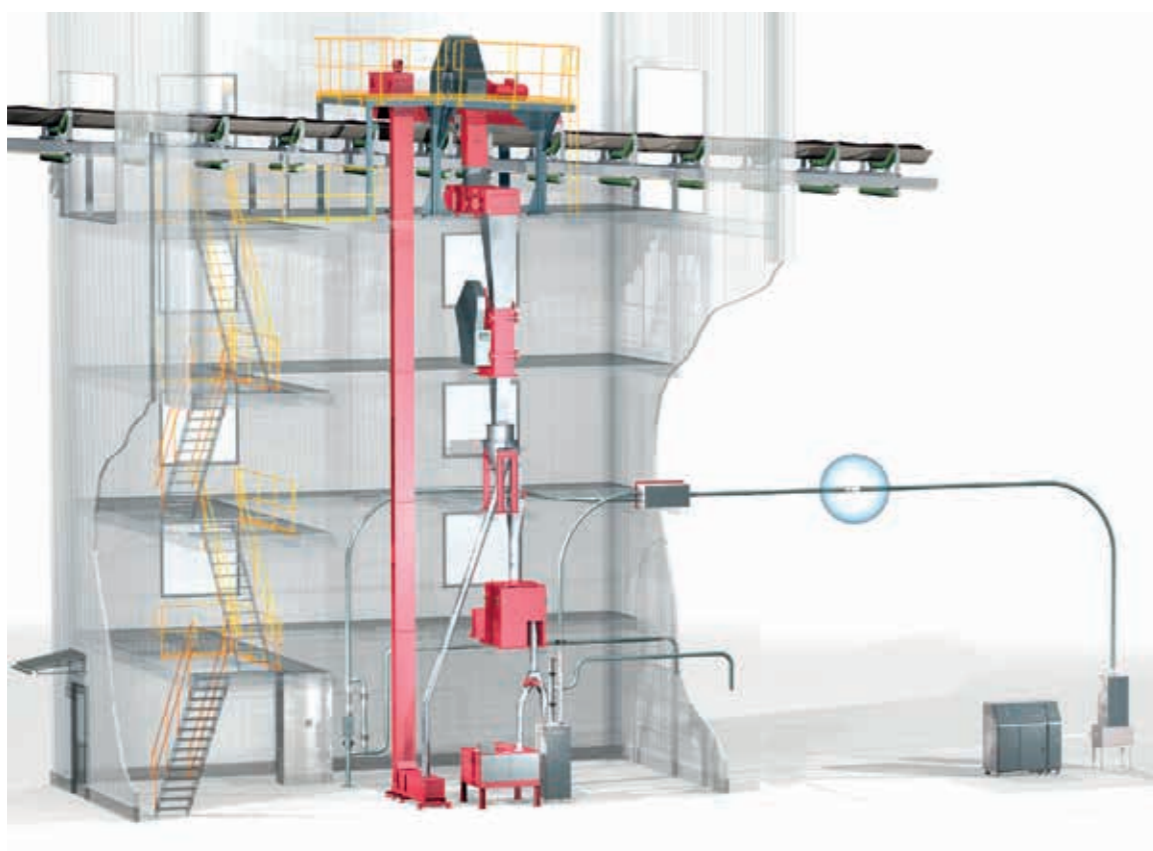
Le forniture di base per un sistema di campionamento consistono generalmente nell'apparecchiatura di campionamento stesso e nelle macchine per la preparazione del campione.

In genere, le quantità di campione vengono frantumate e ridotte in loco a una quantità ragionevole per il laboratorio per l'analisi successiva. Ciò richiede almeno una fase di frantumazione e un'apparecchiatura di separazione, nonché il raccogliatore del campione, per conservare il materiale del campione per un lungo periodo di

tempo. Quando si dividono i campioni, si applica lo stesso principio del prelievo di campioni individuali, vale a dire che ogni particella deve avere la stessa possibilità di essere inclusa nel campione. In caso contrario, la divisione non è rappresentativa. Prima di ogni ulteriore passaggio di divisione, in linea di principio, deve essere effettuato precedentemente un passaggio di frantumazione, che riduce la dimensione del grano del materiale, rendendolo così ancora più omogeneo.

tempo.

Per l'installazione di un sistema di campionamento rappresentativo, oltre alle questioni normative, è necessario considerare la differenza tra i prodotti, le condizioni locali nel luogo in cui si opera e la variazione del flusso di materiale su grandi aree. Ciò richiede in genere una soluzione individuale e personalizzata delle apparecchiature presentate di seguito.



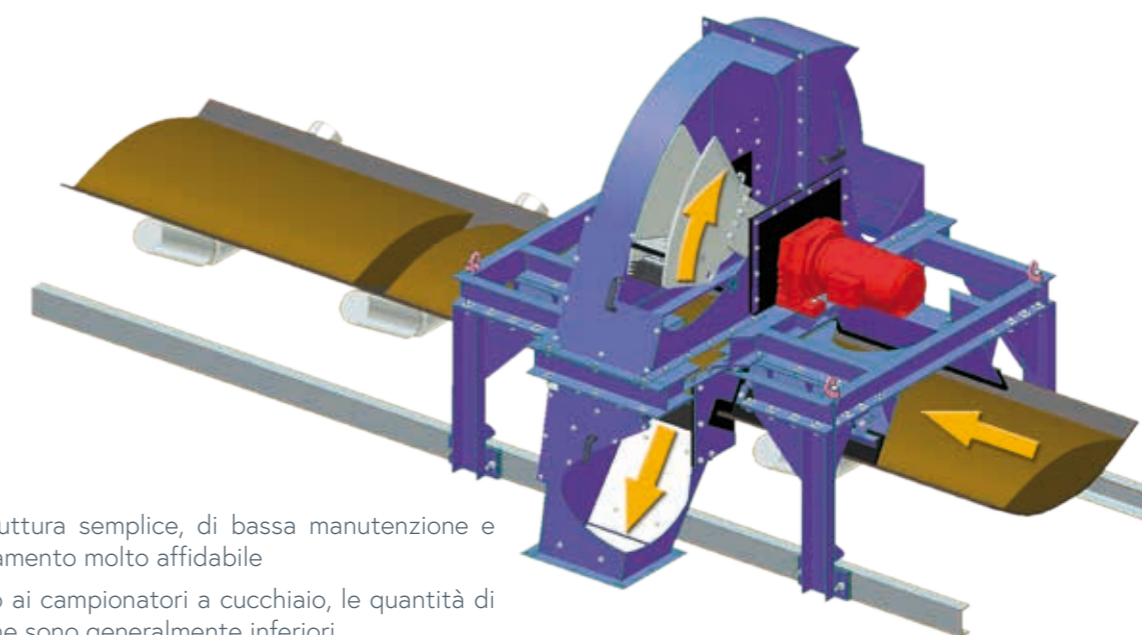
ATTREZZATURA PER IL CAMPIONAMENTO E LA PREPARAZIONE DEL CAMPIONE

Campionatore a martello

Il campionatore a martello si usa per campionare materiali da nastri trasportatori. Il principio di cattura del campione si basa su quello del telaio campionario, che è il campionario di riferimento per i nastri fermati. Il campionatore a martello guida questo telaio di campionamento, chiuso su un lato, con un movimento circolare attraverso il flusso di materiale trasportato sul nastro. Il campionatore a martello preleva automaticamente un campione rappresentativo della sezione trasversale del nastro, che corrisponderebbe a quello di un telaio di campionamento. Per garantire che il nastro non sia danneggiato e per ottenere un campione completo e rappresentativo, la forma del campionatore deve

adattarsi alla sezione trasversale e agli angoli del nastro. Sono inclusi anche l'uso di spazzole e barre di gomma per la pulizia, che assicurano che anche le particelle fini che aderiscono al nastro trasportatore vengano raccolte e non rimangano su di esso.

Campionatore a martello	HPN
Larghezza del nastro mm	400 - 2.400
Peso kg	350 - 5.000



Vantaggi

- ◆ Una struttura semplice, di bassa manutenzione e funzionamento molto affidabile
- ◆ Rispetto ai campionatori a cucchiaio, le quantità di campione sono generalmente inferiori
- ◆ Non è richiesto quasi alcun riadattamento dei nastri trasportatori esistenti



ATTREZZATURA PER IL CAMPIONAMENTO E LA PREPARAZIONE DEL CAMPIONE

Campionatore a cucchiaio

Il campionatore a cucchiaio viene utilizzato per prelevare campioni di materiali nella parte superiore di un nastro trasportatore o in un tubo verticale.

Questo principio di campionamento si basa su un recipiente scanalato con un'apertura predefinita, perpendicolare al flusso di materiale in caduta, e che cattura l'intero flusso di materiale a una velocità costante.

Il campionatore a cucchiaio si sposta attraverso il flusso di materiale dalla posizione di attesa con l'aletta di base, generalmente aperta, che viene chiusa quando si raggiunge la posizione inversa. Con l'aletta della base chiusa, il campionatore a cucchiaio si sposta in senso contrario attraverso il flusso del materiale a velocità costante, prelevando così il campione rappresentativo.

Il campionatore generalmente conico raggiunge la sua posizione di attesa, la base dell'aletta del recipiente viene aperta da dei blocchi, così come un sofisticato sistema a leva, svuotando, in questo modo, il recipiente scanalato.

Nella sua posizione di attesa, il campionatore a cucchiaio è sempre fuori dal flusso del materiale, riducendo al minimo l'usura.

Vantaggi

- ◆ Una struttura che consente un ottimo adattamento alle condizioni locali
- ◆ La possibilità di realizzare nuovi progetti in modo da poter effettuare una raccolta di campione rappresentativa anche nei luoghi più inaccessibili.

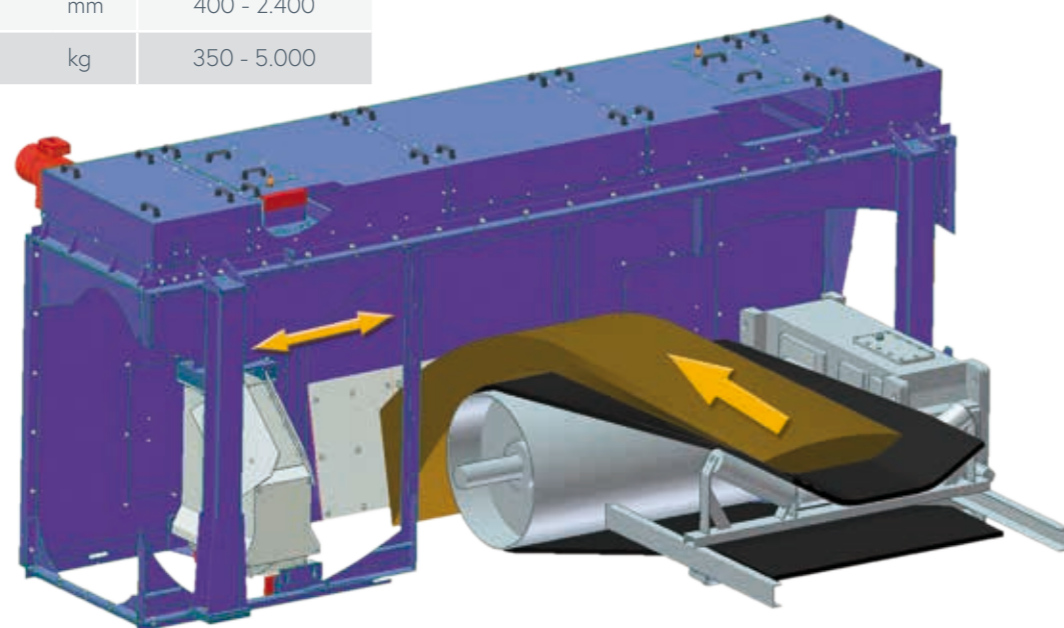


Campionatore a cucchiaio appeso

Questa versione del campionatore a cucchiaio è disponibile con diverse disposizioni di percorso e pertanto può essere adattata a molte situazioni di installazione. Diverse opzioni di esecuzione includono l'installazione della guida del campionatore a cucchiaio realizzando un percorso circolare.

- ◆ Campionatore a braccio oscillante (SAPN)
- ◆ Campionatore oscillante (SwPN)

Campionatore a cucchiaio / Campionatore a braccio oscillante / Campionatore oscillante		LPN / SAPN / SwPN
Larghezza del nastro	mm	400 - 2.400
Peso	kg	350 - 5.000



ATTREZZATURA PER IL CAMPIONAMENTO E LA PREPARAZIONE DEL CAMPIONE

Campionatore a cucchiaio per sospensioni

Il campionamento rappresentativo delle sospensioni viene eseguito attraverso un cucchiaio di campione, che viene guidato attraverso il flusso di materiale con un movimento lineare a velocità costante. Man mano che il cucchiaio del campione si muove attraverso il flusso di sospensione, un flusso parziale viene continuamente separato e scaricato attraverso il tubo di uscita. Il materiale del campione così ottenuto può essere raccolto ed elaborato attraverso un canale di raccolta degli scarichi. La posizione di attesa del cucchiaio di campione tra due prelievi è all'interno dello spazio del materiale



ma al di fuori del flusso principale del prodotto, in modo da evitare il contatto diretto tra il cucchiaio di campione e il flusso del materiale e ridurre l'usura dello stesso.

Campionatore a cucchiaio per sospensioni		LPN-T
Diametro del tubo / sezione trasversale del nastro	mm	100 - 3.000
Peso	kg	250 - 1.000



Campionatore a tubo verticale / campionatore per sospensioni

Il campionamento rappresentativo viene effettuato attraverso un condotto di campionamento, che effettua un movimento circolare attraverso il flusso di materiale a velocità costante. Man mano che il condotto del campione gira attraverso il flusso del materiale, un flusso parziale viene continuamente separato e deviato. Il materiale del campione così ottenuto può essere raccolto attraverso un tubo di collegamento, per essere poi processato.

- ◆ Il tubo di campionamento può essere azionato sia da un motoriduttore che da un cilindro pneumatico.
- ◆ La distinzione tra campionatori a tubo verticale e campionatori per sospensione si riferisce al flusso di materiale da campionare e influisce sull'angolo di scarico del condotto di campionamento.

Sebbene la posizione di attesa del condotto di campionamento tra due campioni si trovi all'interno dello spazio del materiale, si tro-

va tuttavia al di fuori del flusso principale del materiale, in modo da evitare il contatto diretto tra il condotto di campionamento e il flusso di materiale, riducendone l'usura.



Campionatore per tubo verticale / Campionatore per sospensione		FPN / TPN
Diametro nominale del tubo verticale	mm	200 - 800
Altezza per l'installazione	mm	500 - 3.000
Peso	kg	80 - 3.000

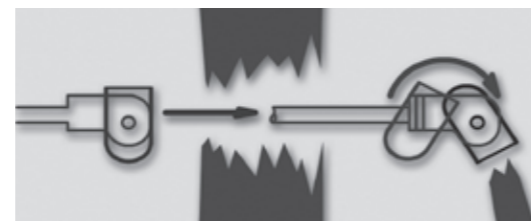
ATTREZZATURA PER IL CAMPIONAMENTO E LA PREPARAZIONE DEL CAMPIONE

Campionatore per recipiente a tubo verticale

Il campionamento rappresentativo viene effettuato per mezzo di un recipiente scanalato, che è guidato da un azionamento lineare pneumatico mediante una barra, a velocità costante, attraverso l'intera sezione trasversale del tubo verticale. Grazie alla sigillatura multipla della boccia della barra e all'armatura dell'azionamento, queste fanno in modo che non sia direttamente esposto al prodotto e, pertanto, non è praticamente soggetto a nessuna usura. La velocità di passaggio del contenitore può essere adattata alle esigenze individuali utilizzando valvole regolabili quando viene azionato.

Dopo che il recipiente scanalato è passato attraverso il flusso del prodotto, il recipiente ruota sul condotto di scarico del campione e si svuota. Il movimento rotatorio viene avviato meccanicamente da blocchi regolabili e pertanto non richiede alcun azionamento aggiuntivo.

Il posizionamento del cucchiaio nella sua posizione di riempimento avviene al di fuori del flusso del prodotto e viene effettuato solo dopo aver incrociato nuovamente il flusso del prodotto nella direzione opposta. In questa posizione di attesa, il campionatore non è esposto al flusso di prodotto e pertanto non è soggetto ad usura.



Campionatore del recipiente per tubo verticale		FLPN 100 - 300
Diametro nominale del tubo verticale	mm	100 - 300
Altezza per l'installazione	mm	450
Peso	kg	75 - 110

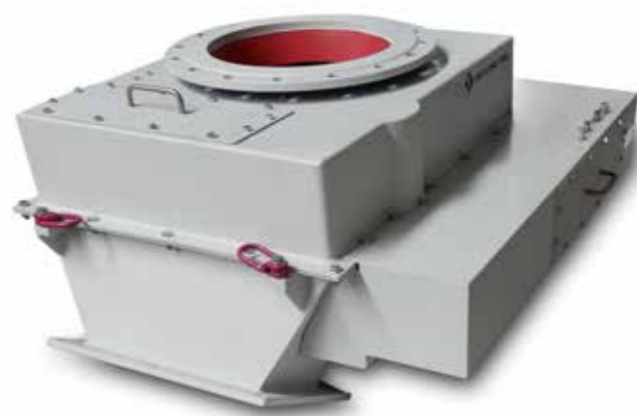
Campionatore oscillante per tubo verticale

Il campionamento rappresentativo viene effettuato per mezzo di un recipiente scanalato, che oscilla con un movimento circolare a velocità costante attraverso il flusso del materiale.

Man mano che il recipiente scanalato ruota attraverso il flusso di materiale, si preleva un campione che viene raccolto nel recipiente scanalato. Questo si svuota quando si apre la base mobile sul condotto di scarico dei campioni. Dopo averlo svuotato completamente, il recipiente scanalato ritorna nella sua posizione di attesa.

Anche con questo sistema di campionamento, la posizione di attesa si trova al di fuori del flusso del materiale principale per proteggere il recipiente scanalato dall'usura.

Il movimento rotatorio del recipiente scanalato può essere effettuato, sia attraverso un



Campionatore oscillante per tubo verticale		FSPN
Diametro nominale del tubo verticale	mm	400 - 800
Altezza per l'installazione	mm	500 - 700
Peso	kg	150 - 600

ATTREZZATURA PER IL CAMPIONAMENTO E LA PREPARAZIONE DEL CAMPIONE

Campionatore a vite

Il campionatore a vite è uno dei campionatori che preleva un campione determinato del flusso di materiale.

Per garantire una rappresentatività sufficiente, i flussi di prodotto da campionare devono essere omogenei nelle diverse dimensioni del grano.

Il campionamento viene effettuato attraverso un tubo di raccolta dei campioni che si proietta nel flusso del materiale ed è dotato di aperture in cui il materiale può cadere in modo permanente. Al

momento del campionamento, il trasportatore a vite, in un primo momento svuota il tubo di raccolta del campione nella direzione del flusso del materiale. Dopo un tempo di svuotamento determinato, la vite si inverte e trasporta il materiale caduto verso una giuntura del condotto all'esterno del tubo principale.



Campionatore a vite		SPN 50 / 480
Diametro del tubo di raccolta del campione	mm	Ø 50
Volume approssimato del campione	dm ³ /h	130
Peso	kg	20

Campionatore a pistone

Il campionatore a pistone è anche uno dei campionatori che preleva un campione determinato del flusso di materiale. Per garantire una rappresentatività sufficiente, i flussi di prodotto da campionare devono essere omogenei tenendo conto delle diverse dimensioni del grano.

Il campionamento viene effettuato attraverso un tubo di raccolta del campione che si proietta nel flusso del materiale ed è dotato di un'apertura in cui il materiale può cadere costantemente. Al momento del campionamento, un pistone ad azionamento pneumatico viene spinto attraverso il tubo di raccolta del campione

dalla posizione di attesa nel flusso di materiale. Il tubo di raccolta del campione viene svuotato in questo modo per portare il materiale appena caduto nel movimento di ritorno. Il materiale campione così ottenuto viene trasferito ad una giuntura del condotto all'esterno del tubo principale.



Campionatore a pistone		KoPN 50 / 250
Diametro del tubo di raccolta	mm	Ø 50
Volume approssimato del campione	cm ³	250
Peso	kg	15

ATTREZZATURA PER IL CAMPIONAMENTO E LA PREPARAZIONE DEL CAMPIONE

Campionatore per clinker

Il campionatore per clinker, come il campionatore a pistone, appartiene ai campionatori che prelevano un campione determinato del flusso di materiale. A tale scopo, un cucchiaio di campionamento, che viene riempito con materiale campione per un tempo definito, viene inserito pneumaticamente nel flusso del prodotto.

Quando il cucchiaio di campionamento viene rimosso, viene estratto per mezzo di un pistone situato all'interno dell'alloggiamento e il campione di materiale viene classificato previamente mediante una griglia rigida. Il materiale fine così ottenuto può essere trasferito in un tubo di scarico per la sua analisi posteriore. Il materiale spesso viene trasferito su un tubo aggiuntivo e riportato al flusso del materiale principale.



Campionatore per clinker		KPN 130x600
Diametro del tubo a cucchiaio	mm	Ø 80
Volume approssimato del campione	dm ³	3
Peso	kg	280

Campionatore per il tubo dell'aria, tipo RPN

Il campionatore del tubo dell'aria è uno dei campionatori che preleva un campione determinato del flusso di materiale da un canale di trasporto dell'aria. Per garantire una rappresentatività sufficiente, i flussi di prodotto da campionare devono essere omogenei in termini di larghezza del tubo dell'aria.

Il campionamento viene effettuato attraverso un tubo di raccolta dei campioni che si proietta nel flusso del materiale ed è dotato di aperture. In genere, le aperture vengono ruotate nella direzione di trasporto e chiuse contro una guarnizione di tenuta.

Al momento del campionamento, il tubo di raccolta del campione ruota in direzione contraria a quella di trasporto in modo che il

materiale del campione possa entrare. Il materiale campione in entrata viene scaricato verso il basso attraverso il tubo di raccolta del campione.



Campionatore per il tubo dell'aria		RPN 50 / 480
Diametro del tubo di raccolta	mm	Ø 50
Volume approssimato del campione	mm	250
Peso	kg	20

ATTREZZATURA PER IL CAMPIONAMENTO E LA PREPARAZIONE DEL CAMPIONE

Attrezzature per la riduzione della dimensione

Per la riduzione della dimensione dei diversi prodotti di durezze differenti, disponiamo di una serie di attrezzature:

Mulini a martelli, mulini a due rulli e a un rullo, frantumatori a mascella, frantumatori a cono, mulini vibranti a disco per il lavoro continuo e mulini vibranti eccentrici per la macinazione che consente l'analisi di finezza posteriore. La scelta dell'attrezzatura di riduzione della dimensione più adatta si basa sul prodotto e sulle caratteristiche di qualità da analizzare.



Mulino a un rullo
EW 30/40-L



Frantumatore a mascella EB 30/25



Mulino a martelli HM 6a

ATTREZZATURA PER IL CAMPIONAMENTO E LA PREPARAZIONE DEL CAMPIONE

Divisori

Disponiamo di apparecchiature diverse per la separazione del campione. Anche per i divisori del campione è necessario osservare attentamente i rispettivi standard: questi comprendono aperture minime di separazione, velocità inferiori a 0,6 m/s, il prelievo di una quantità sufficiente di campioni individuali (tagli) considerando la quantità minima, evitare la segregazione, eccetera.

Il numero di "rapporto di divisione 1: x" che è importante per i nostri divisori, può essere calcolato come segue:

$$x = \frac{d_T \cdot \pi}{SW}$$

x	Numero divisore
d_T	Diametro del cerchio divisore
SW	Larghezza dell'apertura per l'uscita del materiale di prova

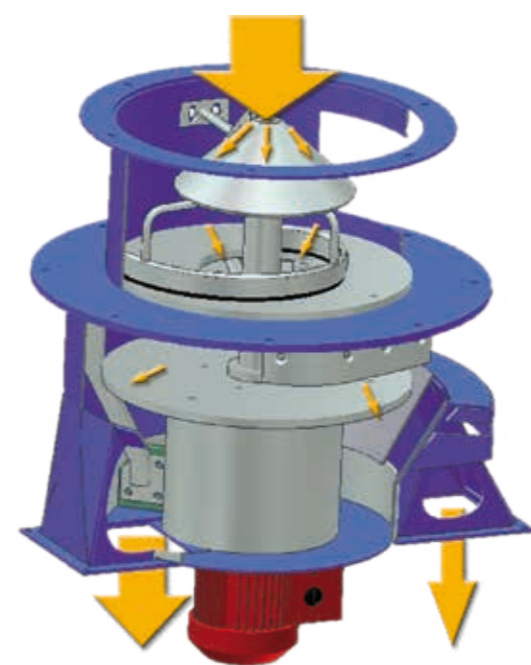
Divisore a disco rotante

Il divisore a disco rotante è un divisore che, con lievi modifiche, può essere utilizzato praticamente per tutti i prodotti, dal coke a pezzi, al carbone fine fortemente agglomerato, alla calce estremamente fine.

Il materiale campionato può essere trasferito nell'area di carico del divisore, nella maggior parte dei casi, senza previo dosaggio, poiché viene miscelato e dosato completamente prima della fase di divisione stessa, dal braccio rotante diretto verso l'interno.

Il materiale trasferito a metà del disco di ripartizione attraverso il primo braccio rotante viene trasportato uniformemente in un mo-

vimento a spirale verso l'esterno sul bordo del disco da un secondo braccio rotante e cade in un involucro conico, che ha parzialmente una fessura. Il prodotto che cade in questa fessura è indicato come "campione". Il materiale che scivola verso il centro del disco attraverso il cono viene scaricato come "rifiuto" attraverso il cosiddetto canale di scarico.

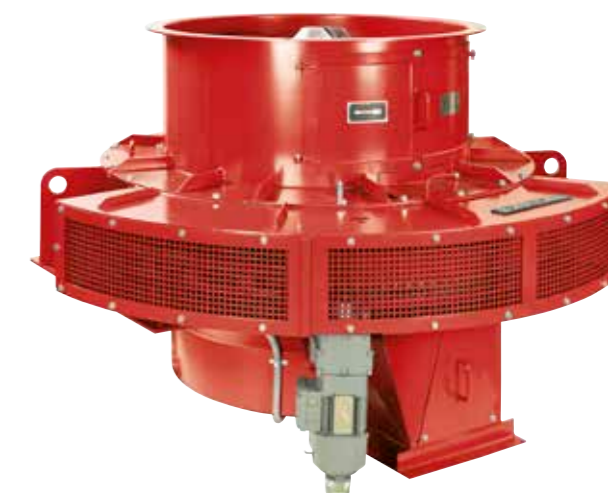


Vantaggi

- ◆ Grazie alla guida forzata del flusso di materiale generata dai bracci rotanti e dai raschiatori, questo divisore funziona in modo molto affidabile anche con prodotti umidi e aderenti.
- ◆ Per la pulizia regolare di questo divisore, alcuni tipi possono essere aperti di 1/3, il che aumenta l'accessibilità e riduce al minimo i tempi di pulizia.
- ◆ Il rapporto di divisione può essere variato chiudendo la fessura nella sezione conica mediante una piastra laterale, modificando l'intervallo da 1:4 a più di 1:1000, a seconda della dimensione e del design del divisore.

Divisore a disco rotante		DKT
Diametro del cerchio divisore	mm	200 - 1.600

ATTREZZATURA PER IL CAMPIONAMENTO E LA PREPARAZIONE DEL CAMPIONE



Divisore a disco rotante (DKT) con regolazione manuale o motorizzata del rapporto di divisione

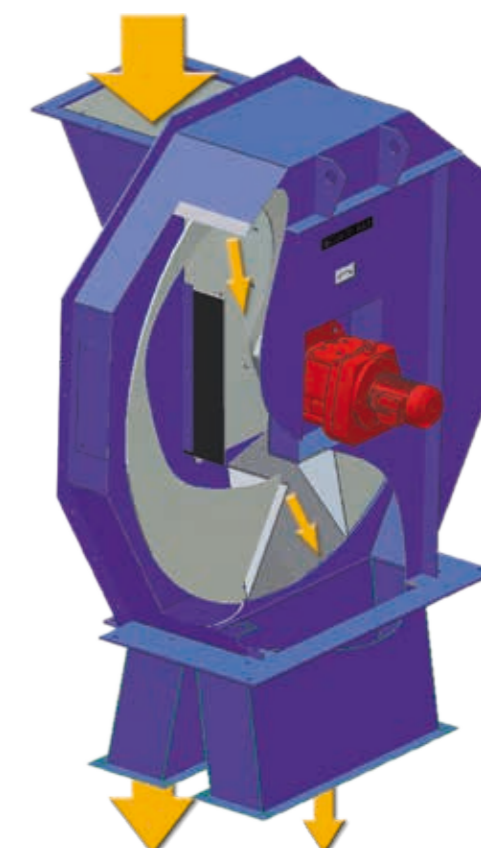
Divisore rotante

Il divisore rotante ha un disco in posizione verticale dotato di aperture e che viene messo in rotazione da un motore. Il materiale campione viene versato in modo uniforme nel divisore attraverso un'unità di dosaggio, che lo guida verso il disco rotante. Passa attraverso l'apertura del disco come "campione" o viene deviato dal disco come "rifiuto".

Il rapporto di divisione (da 1:2 a 1:130, a seconda del tipo) non può più essere modificato dopo la produzione a causa del suo design semplice.

Il divisore viene utilizzato per dividere i materiali dosabili, che possono essere versati e che difficilmente si agglomerano.

Divisore rotante		ROT
Diametro del cerchio divisore	mm	400 - 1.250

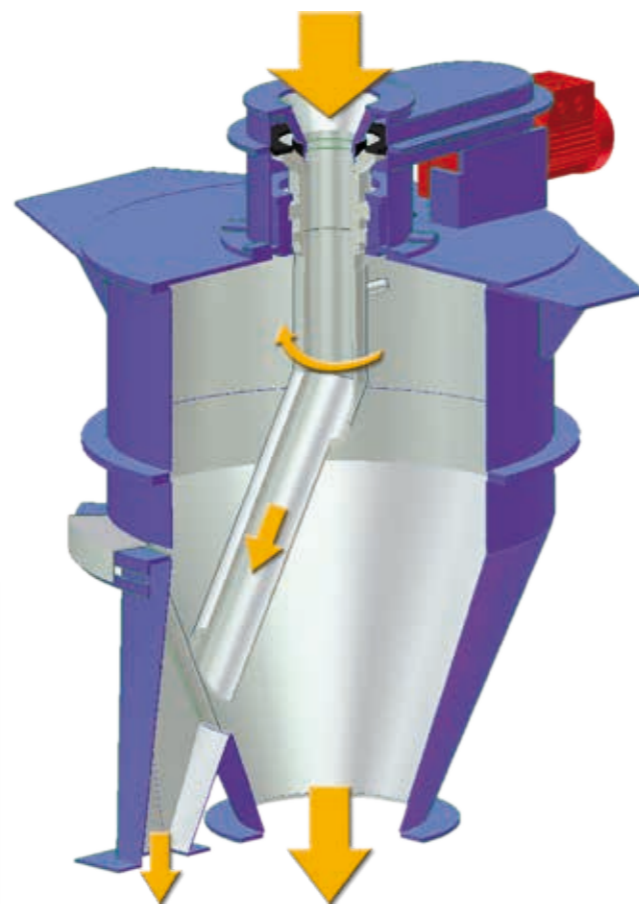


ATTREZZATURA PER IL CAMPIONAMENTO E LA PREPARAZIONE DEL CAMPIONE

Divisore a tubo rotante

Con il divisore a tubo rotante, il flusso di materiale dosato uniformemente è distribuito in un cono a forma di imbuto attraverso un tubo girevole inclinato. Il cono ha aperture nel cerchio divisore. Il prodotto che passa attraverso questa apertura è chiamato "campione", il materiale raccolto attraverso l'imbuto "rifiuto". Le aperture attraverso cui passa il campione possono essere chiuse per mezzo di una piastra scorrevole, consentendo un rapporto di divisione regolabile.

Il divisore del tubo rotante può essere implementato per un tipo di materiale facile da versare, che non tende ad agglomerarsi. Questo divisore può essere facilmente pulito attraverso ampie aperture di ispezione.



Divisore a tubo rotante		DRT
Diametro del cerchio divisore	mm	200 - 1.000



Asciugatrice

I campioni sfusi vengono accuratamente asciugati nella nostra asciugatrice in modo che alla fine del processo di asciugatura vi sia un campione asciutto, facile da versare e che non si agglomera. In questo campione è possibile eseguire prove sulla dimensione del grano, come anche ulteriori macinature per raggiungere una finezza che consenta un'analisi del materiale.

Il processo di asciugatura si basa sull'asciugare mediante il contatto con una piastra riscaldante, agitata da un motore di squilibrio, che fa circolare costantemente il campione sfuso. In combinazione con il riscaldamento a infrarossi, i campioni possono essere asciugati in modo affidabile in un tempo molto breve.



ATTREZZATURA PER IL CAMPIONAMENTO E LA PREPARAZIONE DEL CAMPIONE

Raccoglitori di campioni, trasporto di campioni e attrezzature di laboratorio

Se i campioni devono essere raccolti ad intervalli temporali prolungati, offriamo la possibilità di conservarli in raccoglitori di campioni di dimensioni diverse fino a quando saranno prelevati.

I nostri raccoglitori di campioni sono disponibili nelle seguenti varianti:

- ◆ Come dispositivo di raccolta dei campioni con uno o due contenitori di campione
- ◆ Come una giostra da 4 a 20 o più contenitori di campione
- ◆ Come nastro trasportatore da 4 a 20 o più contenitori di campione

I contenitori del campione possono contenere da 0,1 a 1000 dm³ di materiale campione e possono essere realizzati in plastica o acciaio inossidabile.

Nella nostra vasta gamma di prodotti troverete attrezzature per il trasporto di campioni, come nastri speciali incapsulati salvaspazio, apparecchiature per le analisi granulometriche, apparecchiature per i test del tamburo e apparecchiature di laboratorio per preparare campioni per le analisi.

Tutti i nostri contenitori di campioni possono essere dotati di chip RFID per un migliore monitoraggio e un'assegnazione chiara dei campioni. Un contenitore di campioni con questo chip, può essere caratterizzato dal raccoglitore di campione con le informazioni desiderate. I chip nei contenitori dei campioni possono essere facilmente letti in laboratorio usando un dispositivo appropriato.



Sistemi basati su robot per la preparazione e l'analisi dei campioni

Attraverso i nostri sistemi di preparazione dei campioni e i sistemi di analisi basati su robot, liberiamo il laboratorio delle analisi di routine, così come i dipendenti, da attività che devono essere costantemente ripetute.

Utilizzando sistemi basati su robot, la preparazione del campione può essere eseguita in modo più flessibile e la pianificazione futura può essere migliore. La modifica dei requisiti per l'analisi richiede anche processi di preparazione dei campioni più flessibili in futuro.



CAMPIONAMENTO E PREPARAZIONE DEL CAMPIONE

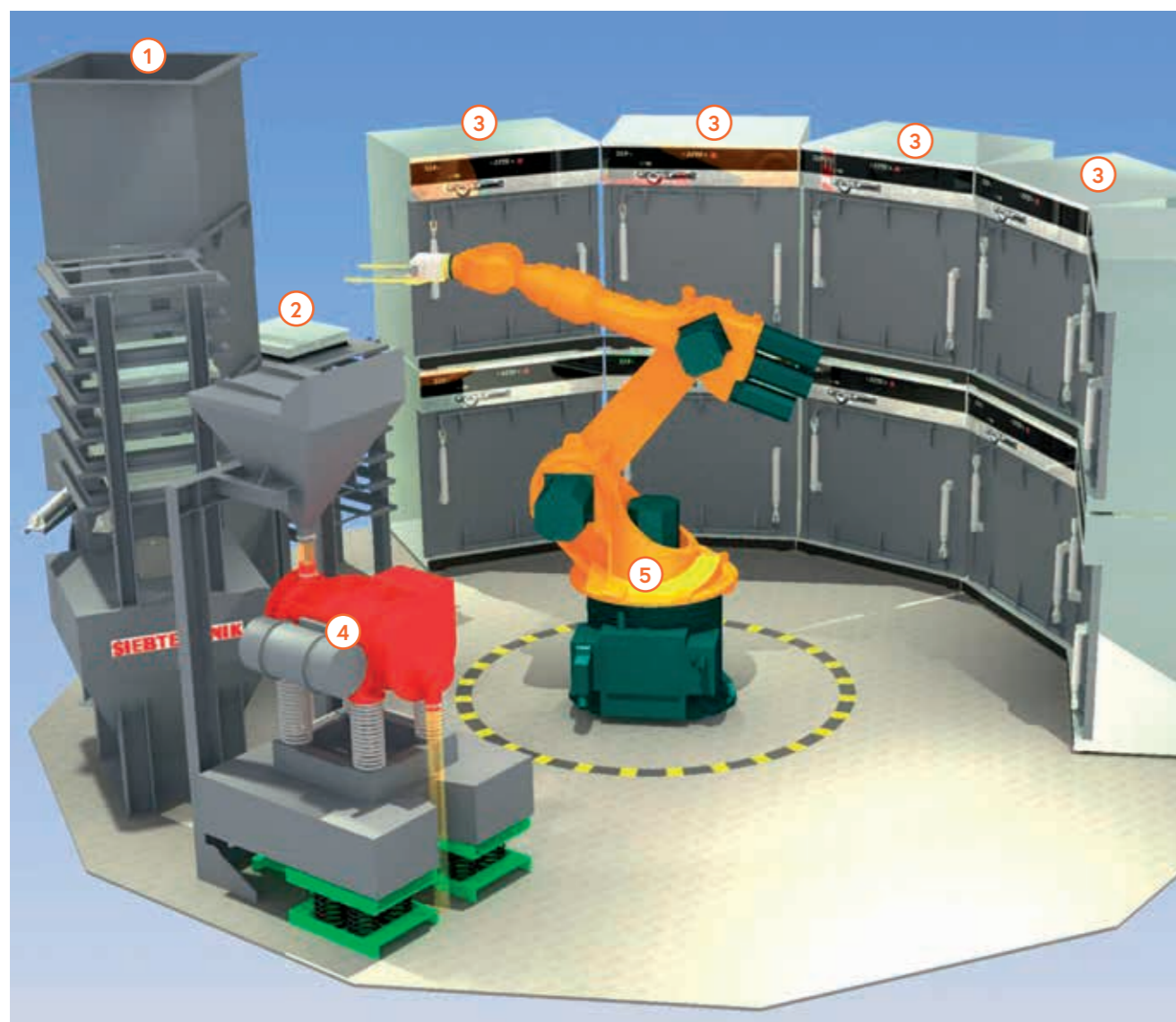
AMAS (Analizzatore Automatico di Umidità)

Questo sistema completamente automatico può determinare il contenuto di umidità dei campioni di materiale fino a 6 kg di peso. A tale scopo, l'AMAS può essere integrato in un'unità di campionamento automatica, che consente di eseguire l'analisi immediatamente dopo aver prelevato il campione.

Il processo AMAS inizia con il riempimento del vassoio di asciugatura con il campione umido di materiale. Viene quindi distribuito uniformemente sul vassoio e pesato. Dopo un certo periodo di tempo ad asciugare, il vassoio viene rimosso dal forno, pesato e quindi riposto nuovamente nel forno.

Quest'ultimo passaggio viene ripetuto fino a quando il materiale è completamente asciutto e i risultati di due successive operazioni di pesatura sono identici. Il vassoio viene quindi svuotato e pulito per ricevere il campione seguente.

L'immagine mostra l'AMAS con un mulino vibrante eccentrico che serve a ridurre il campione in particelle molto fini preparandolo per le analisi posteriori.



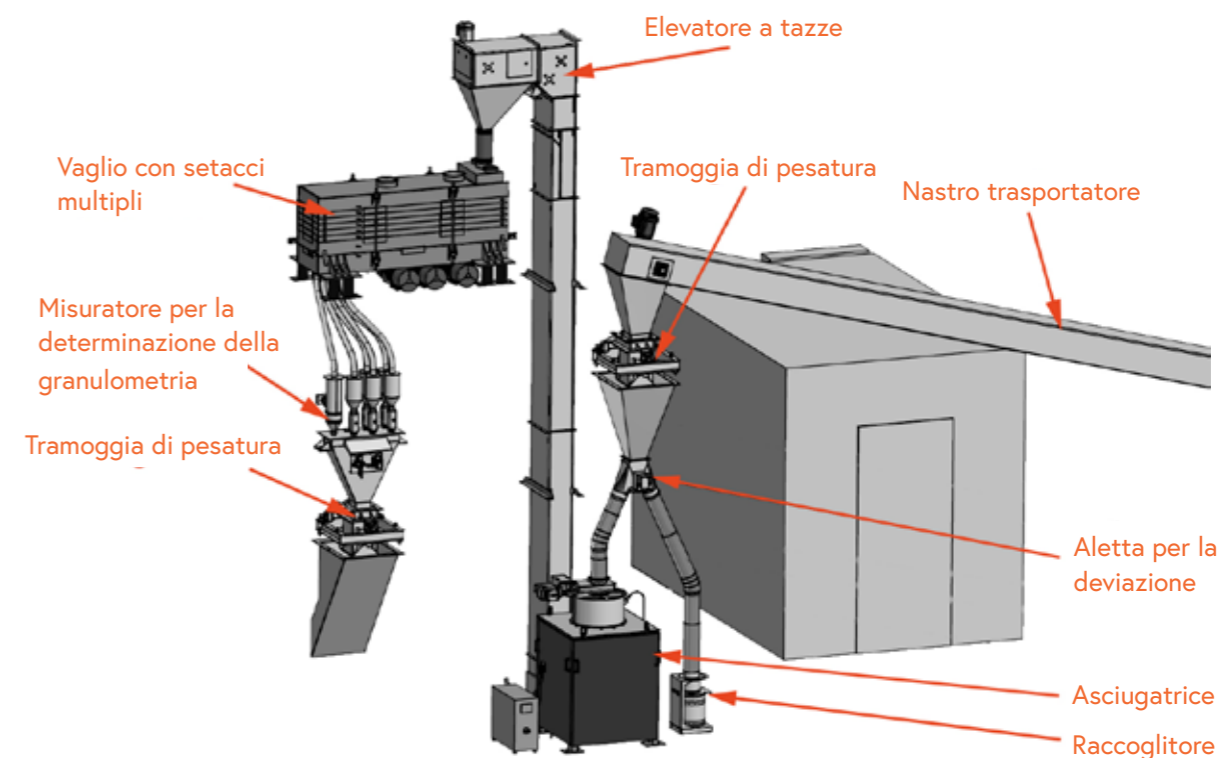
Ingresso del materiale (1), unità di pesatura (2), forno per asciugatura (3), macinazione fine (4), braccio automatizzato (5)

CAMPIONAMENTO E PREPARAZIONE DEL CAMPIONE

Campionamento di prodotti sfusi con determinazione automatica della dimensione del grano

I sistemi di preparazione dei campioni, in connessione con macchine per la vagliatura o dispositivi di misurazione per la determinazione della dimensione del grano, consentono analisi completamente automatiche della distribuzione granulometrica del materiale sfuso e allo stesso tempo forniscono un campione per le analisi chimiche.

Grazie all'asciugatrice del materiale sfuso integrato nel sistema, anche i prodotti umidi e persino bagnati possono essere elaborati affinché successivamente possano essere trasferiti all'analizzatore come particelle individuali riconoscibili.

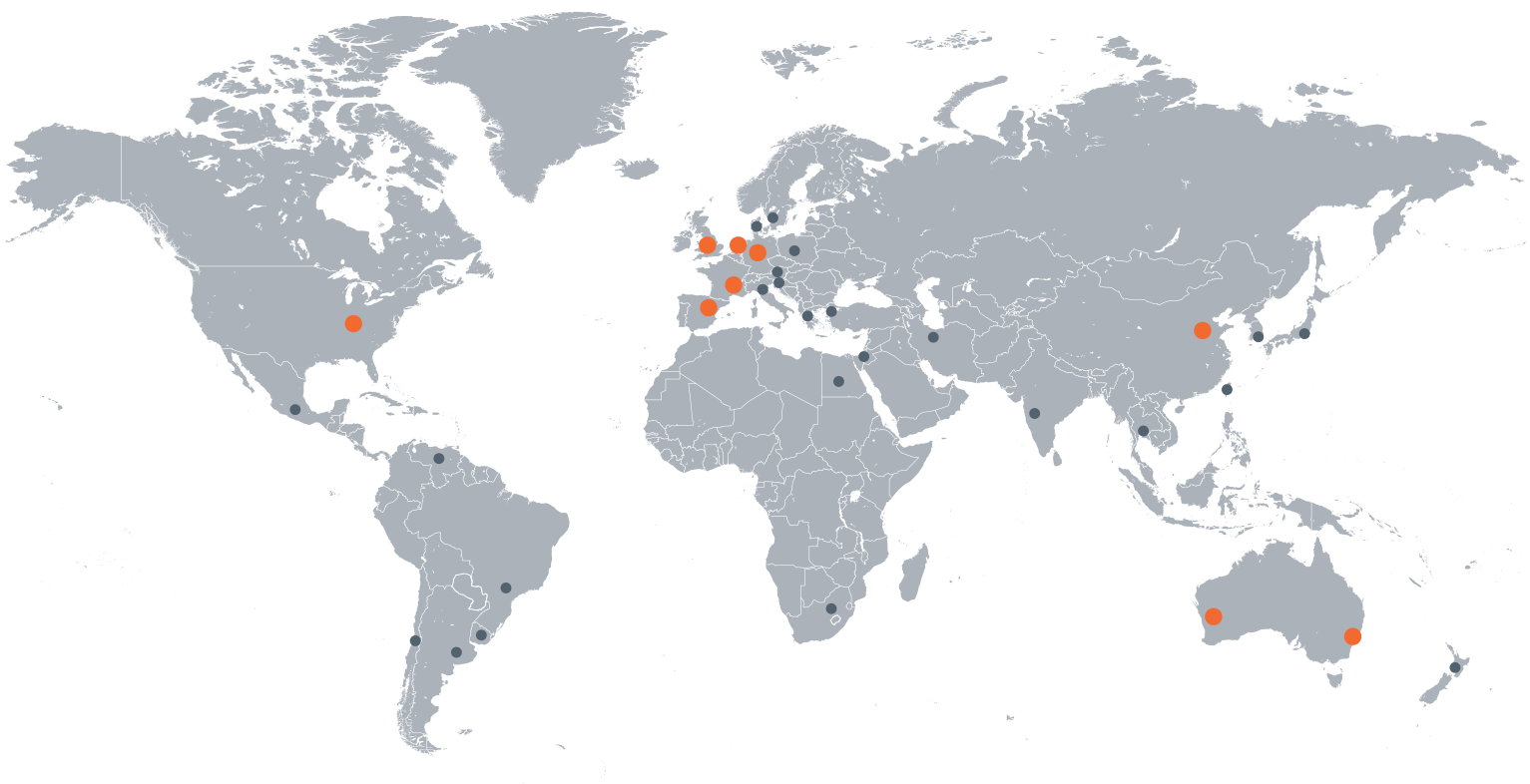


Prove sui sistemi di campionamento e preparazione del campione

L'analisi di un sistema di campionamento al fine di rilevare errori sistematici richiede molto tempo e forza lavoro, e viene generalmente eseguita sulla base del campionamento comparativo. In questo modo, i campioni ottenuti dal sistema automatizzato vengono confrontati con quelli ottenuti attraverso un processo di riferimento, che è il campionamento manuale del nastro inattivo.

Sulla base della pluriennale esperienza dei nostri dipendenti nella nostra azienda, i sistemi di campionamento automatico sono progettati in modo tale che le apparecchiature individuali utilizzate siano selezionate e costruite con l'attenzione e le conoscenze tecniche necessarie per produrre in maniera affidabile un campione di analisi rappresentativo.

One Solution. Worldwide.



SIEBTECHNIK TEMA possiede a livello mondiale più di 50 sedi locali di vendita e di rappresentanti. I nostri stabilimenti principali si trovano a:

Mülheim an der Ruhr, Germania | L'Aia, Paesi Bassi | Madrid, Spagna | Daventry, Gran Bretagna | Mundolsheim, Francia | Sydney & Perth, Australia | Cincinnati, USA
Tianjin, China

Siamo esperti nel campo della separazione di solidi-liquidi e nel processo di materiali sfusi.

Automatizzazione | Canali trasportatori | Attrezzature per la frantumazione e la macinazione
Setacci di controllo | Decanters | Asciugatrici | Attrezzature da laboratorio | Sistemi di tubi pneumatici | Sistemi di preparazione | Attrezzature di processo | Pulsatori Jig | Centrifughe a spinta | Sistemi di campionamento | Vagli | Centrifughe filtranti con mandrino | Centrifughe a cascata | Centrifughe vibranti

Informazione sul copyright: Tutti i disegni, le immagini e i marchi registrati in questo documento sono protetti dai diritti d'autore. Qualsiasi riproduzione o uso parziale senza il nostro esplicito consenso come proprietari del copyright e del marchio è vietata. Violazioni del copyright o dei marchi saranno perseguiti legalmente.