



SIEBTECHNIK TEMA



**Probenvorbereitung
im Labor**

EINSCHWINGENBRECHER - EB

Mit unseren verschiedenen Größen an Backenbrechern, haben wir auch für Ihre Anwendung sicherlich die passende Ausführung dabei.



Die Zerkleinerung im Einschwingenbrecher erfolgt in einem keilförmigen Brechraum zwischen einer feststehenden und einer beweglichen Brechbacke. Unsere Backenbrecher überzeugen mit:

◆ **Hohen Endfeinheiten von bis zu 90% < 1 mm*1)**

somit lassen sich Zerkleinerungsgrade je nach Brechergröße, Material und eingestelltem Zerkleinerungsspalt von bis zu 1:200 realisieren.

◆ **Einer feststehenden Brechbacke, welche als Tür ausgeführt ist**

diese ermöglicht das schnelle, werkzeuglose Öffnen des Brechraumes zur Reinigung und vollumfänglichen Inspektion, so dass Materialverschleppungen ausgeschlossen werden können.

◆ **Stufenlos einstellbarer Brechspalt**

welcher über eine Skala am Gehäuse abgelesen werden kann. Der Nullpunkt der Skala, kann bei Verschleiß der Brechbacken nachjustiert werden.

◆ **Reversibler Überlastsicherung**

ab der Baugröße EB 100x80-L

◆ **Brechbacken können um 180° gedreht werden**

so lässt sich die Lebensdauer der Brechbacken verdoppeln, da der Hauptverschleiß üblicherweise im Bereich des kleinsten Brechspaltes auftritt.

◆ **Absauganschluss**

über Anschlussflansch in der eingriffssicheren Aufgabeschurre.

◆ **Wartungsarme und schmiermittelkontaminationsfreie Zerkleinerung**

mit den abgedichteten und lebensdauer geschmierten Lagern bis zur Baugröße EB 200x125-L.

◆ **Kontaminationsarme Zerkleinerung mit Brechbacken aus Hartstahlguss, Edelstahl, Wolframkarbid oder Zirkonoxid**



EB 200x125-L

EINSCHWINGENBRECHER - EB

Möchten Sie sich einen Aufbereitungsschritt in der Probenvorbereitung sparen, sind unsere **Backenbrecher mit integriertem Teiler** hierfür ideal geeignet, diese zeichnen sich zusätzlich aus mit:

◆ **Innovativer App Steuerung**

- Standard Operating Procedures (SOP)
- Anzeige der eingestellten Spaltweite
- Aufrufen der Betriebsanleitung
- Direkte Ersatzteilanfrage
- Probe-/Maschinendaten per csv-file exportierbar
- Updatefähige App und Firmware

◆ **Dem Drehteller mit 5 Behältern**

zum Teilen der Probemenge auf 3 mal 1:4 und 2 mal 1:8

EB 200x125-TL mit Teiler und optionaler externer Steuerung



Sollten Sie noch zusätzliche Wünsche haben, z. B. ein mit einem Hubwagen unterfahrbares Untergestell, kontinuierliche Materialzuführung, ...sprechen Sie uns bitte an.

Technische Daten

Einschwingenbrecher		EB 50x40-L	EB 100x80-L	EB 150x100-L	EB 200x125-L	EB 300x250-L
Abmessungen mit geschl. Tür (BxHxT)	mm	375 x 678 x 686	470 x 951 x 773	615 x 1150 x 938	663 x 1340 x 1142	972 x 1874 x 1717
Gewicht	kg	122	250	380	787	2255
Antriebsleistung	kW	1,1	2,2	4	7,5	18,5
Maulweite	mm	50 x 40	100 x 80	150 x 100	200 x 125	300 x 250
Hub im Austragsspalt (min.)	mm	0,5	1,2	1,4	1,4	2,0
Austragsspalt	mm	0 – 10	0 – 12	0 – 15	0 – 32	0 – 32
Max. Aufgabestückgröße bei vereinzelter Zuführung	mm	30	70	90	110	240
Durchsatzmenge	kg/h	10 – 50	50 - 350	75 – 500	250 - 2000	400 – 3500
Auffangbehältervolumen	dm ³	0,5	5	9	20	33
Betriebsspannung		230 V, 1/N/PE, 50 Hz		400 V, 3/N/PE, 50 Hz		

Einschwingenbrecher mit integriertem Teiler		EB 100x80-TL	EB 150x100-TL	EB 200x125-TL
Abmessungen (BxHxT)	mm	730 x 1315 x 978	730 x 1451 x 978	790 x 1696 x 1300
Gewicht	kg	445	550	1150
Antriebsleistung	kW	2,2 & 0,25	4 & 0,25	7,5 & 0,25
Auffangbehältervolumen, kumulier	dm ³	7	7	12

Die Durchsatzmenge ist abhängig von der Größe des Austragsspaltes, dem Schüttgewicht und dem Zerkleinerungsverhalten des Brechgutes.
 *1) Die erhaltene Endfeinheit wird maßgeblich durch den eingestellten Austragsspalt, den Hub und dem Zerkleinerungsverhalten des Materials bestimmt.
 Um eine ausreichende Teilpräzision zu erreichen, sollte die Aufgabemenge über mindestens 30 Sekunden zerkleinert werden.
 Die Auffangbehälter können, je nach Maschinentype, nur zu einem Teil gefüllt werden.
 Technische Änderungen vorbehalten.

ZWEIWALZENMÜHLE - WS

Mit den Zweiwalzenmühlen können spröde Materialien, wie z. B. Erze, Schlacken, Glas, Keramiken, Batteriematerialien, Kalkstein, ... bis zu einer Mohshärte von ca. 8,5 zerkleinert werden. Je nach Material und Größe der Mühle lassen sich hierbei Zerkleinerungsgrade von 1:2, ... , 1:5, max. bis ca. 1:20 realisieren. Die Zerkleinerung findet hauptsächlich durch eine Druck- und Scherbeanspruchung, zwischen zwei sich gegenläufig drehenden Brechwalzen statt.

Unsere Walzenmühlen verfügen über:

◆ Eine innovative App Steuerung

- Standard Operating Procedures (SOP)
- Anzeige des Walzenspaltes
- Aufrufen der Betriebsanleitung
- Direkte Ersatzteilanfrage
- Probe-/Maschinendaten per csv-file exportierbar
- Updatefähige App und Firmware

◆ Einen stufenlos einstellbaren Walzenspalt

Eine der beiden Walzen ist starr angeordnet, die zweite Walze kann über eine Spindel verstellt werden. Der eingestellte Walzenabstand wird über die App angezeigt. Der Nullpunkt lässt sich bei Verschleiß der Walzen entsprechend zurücksetzen.

◆ Reversibler Überlastsicherung

Durch Federpakete hat die bewegliche Walze die Möglichkeit, bei kleineren nicht brechbaren Materialien auszuweichen.

◆ Leichte Reinigung und Inspektion des Mahlraumes

über das aufklappbare Mühlengehäuseoberteil

◆ Hohe Kraftereinleitung in die bewegliche Brechwalze

durch deren Montage auf einer Wippe, können hohe Druckkräfte im Walzenspalt erzeugt werden.

◆ Absauganschluss

im Aufgabetrichter bzw. unterhalb der Walzen

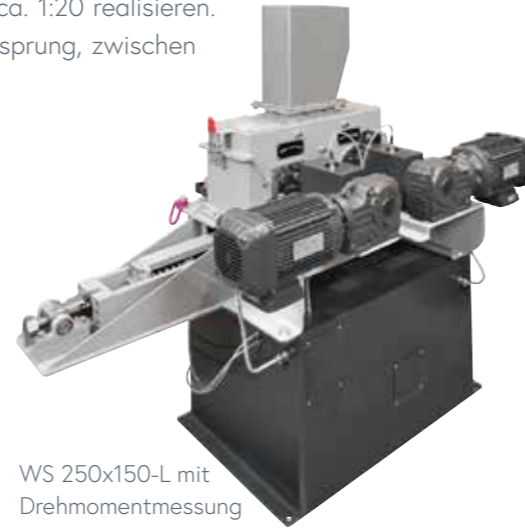
◆ Kontaminationsarme Zerkleinerung mit Brechwalzen aus

Stahlguss, Wolframcarbid oder Aluminiumoxid

◆ Drehmoment- und Kraftmessung

optional erhältlich

WS 250x150-L
mit optionalem
Display



WS 250x150-L mit
Drehmomentmessung



WS 250x150-L mit
aufgeklapptem Mühlen-
gehäuseoberteil

Technische Daten

Zweiwalzenmühle		WS 250x150-L	WS 400x200-L
Abmessungen (BxHxT)	mm	1113 x 1368 x 676	1916 x 1547 x 950
Gewicht	kg	479	973
Antriebsleistung	kW	3	2 x 5,5
Brechwalzenabmessungen	mm	Ø 250 x 150	Ø 400 x 200
Austragsspalt	mm	0,2 – 5	0,2 – 15
Max. Aufgabekorngröße	mm	12	20
Durchsatzmenge	kg/h	50 - 2000	75 – 6000
Auffangbehältervolumen	dm ³	30	40
Betriebsspannung		400 V, 3/N/PE, 50 Hz	
Die Durchsatzmenge ist abhängig von der Größe des Austragsspaltes, dem Schüttgewicht und dem Zerkleinerungsverhalten des Brechgutes. Die erhaltene Endfeinheit wird maßgeblich durch den eingestellten Austragsspalt und dem Zerkleinerungsverhalten des Materials bestimmt. Technische Änderungen vorbehalten			

KEGELMÜHLE - KM

Die Kegelmühlen als langsam laufende Zerkleinerungsmaschinen werden eingesetzt, wenn zum Beispiel kubisches Korn erzeugt werden soll, thermisch sensible Produkte oder sehr harte Stoffe (Korund, Ferrosilizium, Erze) zerkleinert werden müssen.

Die Zerkleinerung erfolgt durch eine scherende Beanspruchung zwischen dem langsam drehenden Brechkegel und dem feststehenden äußeren Mahlring. Um die Mahlfineinheit anzupassen, lässt sich der Brechspalt zwischen den Mahlwerkzeugen stufenlos über die Verdrehung des Aufgabetrichters ändern. Bedingt durch die Verzahnung am Feinkegel lassen sich mit den Kegelmühlen Endfeinheiten von max. < 2 mm erzielen.

Die Kegelmühle KM 65 kann optional mit einer Teilvorrichtung ausgestattet werden, so dass man im Rahmen der Probenvorbereitung im Labor zerkleinerte und geteilte Proben in einem Arbeitsschritt erhält.

Die kontinuierlich abgetrennten Teilmengen lassen sich über ein Register auf 1:2, 1:4 oder 1:8 einstellen. Um lange Standzeiten sicherzustellen, ist das komplette Mahlwerk aus Wolframcarbid (WC) gefertigt.



Hartmetall
Mahlwerkzeug aus Wolframcarbid



Kegelmühle KM 65

Kegelmühle KM 65 mit Teilvorrichtung

Technische Daten

Kegelmühle			KM 65	KM 170
Abmessungen (BxHxT)	ohne Teilvorrichtung	mm	500 x 1380 x 505	1010 x 1680 x 750
	mit Teilvorrichtung	mm	710 x 1380 x 505	-
Gewicht	ohne Teilvorrichtung	kg	130	650
	mit Teilvorrichtung	kg	142	-
Motor		kW	1,5	4,0
Aufgabekorngröße		mm	25	25
Endfeinheit		mm	2 - 10	2 - 10
Durchsatzmenge		kg/h	60	200
Betriebsspannung			400 V, 3/N/PE, 50 Hz	
Der Durchsatz ist abhängig von der Größe des Austragsspaltes, dem Schüttgewicht und dem Zerkleinerungsverhalten des Brechgutes. Die Feinheit wird maßgeblich durch den eingestellten Austragsspalt bestimmt. Technische Änderungen vorbehalten.				

HAMMER-/SCHNEIDMÜHLE - HM

Die Hammer-/Schneidmühle HM 1-L wurde speziell für den Einsatz und die Anforderungen im Labor konzipiert.

Sie zeichnet sich vor allem aus durch:

- ◆ **Zur Aufbereitung von großen Probemengen**
von weichen bis mittelharten Materialien der Härte von 2 - 5 Mohs
- ◆ **Leichte Reinigung und Inspektion des Mahlraumes**
über das werkzeuglose Öffnen der Fronttür
- ◆ **Rotorwechsel**
durch den Austausch des Rotors kann die Mühle sowohl die Funktion der Hammermühle, als auch einer Schneidmühle annehmen und ist somit universell einsetzbar.
- ◆ **Leichter Austausch des Rost-/Lochblechkorbes**
über die aufschwenkbare Fronttür
- ◆ **Variable Rotordrehzahl**
über integrierten Frequenzumrichter
- ◆ **Auffangbehälter in Kunststoff**
optional in Edelstahl mit Absauganschluss erhältlich. Über den Absauganschluss lässt sich ein leichter Unterdruck in der Mühle erzeugen, der den Austrag insbesondere bei sehr leichten Materialien unterstützt.
- ◆ **Absauganschluss**
- ◆ **Innovativer App Steuerung**
 - Standard Operating Procedures (SOP)
 - Aufrufen der Betriebsanleitung
 - Direkte Ersatzteilanfrage
 - Probe-/Maschinendaten per csv-file exportierbar
 - Updatefähige App und Firmware



HM 1-L



Rotor: Ausführung Schneidmühle

Die Zerkleinerung in der Hammer-/Schneidmühle erfolgt über einen schnelllaufenden Rotor, entweder mit pendelnd aufgehängten Hämmer (Ausführung Hammermühle) oder mit aufgeschraubten Schneidplatten (Ausführung Schneidmühle).

Bei der Ausführung Hammermühle erfolgt die Zerkleinerung über eine Schlag- und Prallbeanspruchung, im Bereich der Hämmer und des Rostkorbes, auf das eingebrachte Material. Das Mahlgut verbleibt so lange im Mahlraum, bis es den Austragsrostkorb passieren kann. Die Spaltweite zwischen den Roststäben im Austragsrostkorb bestimmt somit maßgeblich die Endfeinheit des vermahlenden Materials.

In der Ausführung Schneidmühle erfolgt die Zerkleinerung durch Scherbeanspruchungen, zwischen den Schneidplatten und den im Gehäuse angebrachten Schneidleisten. Auch hier verbleibt das Mahlgut so lange im Mahlraum, bis es das Lochblech passieren kann.

Technische Daten

Hammer-/Schneidmühle		HM 1-L
Abmessungen (B x H x T)	mm	460 x 1440 x 991
Gewicht	kg	294
Motor	kW	5,5
Aufgabekorngröße (max.)	mm	50
Austragskorngröße	mm	1 - 30
Durchsatzmenge (bei 10 mm Spaltweite)	kg/h	1000
Behältervolumen	dm ³	ca. 6
Betriebsspannung		400 V, 3/N/PE, 50 Hz

Der Durchsatz ist abhängig von der Spaltweite des Rostkorbes, dem Schüttgewicht und dem Zerkleinerungsverhalten des Brechgutes.
Technische Änderungen vorbehalten.

UNIVERSALMÜHLE - UM

Mit der Universalmaschine UM 100 stellen wir eine Maschine zur Verfügung, welche zur Zerkleinerung von sehr unterschiedlichen Probenmaterialien eingesetzt werden kann. Durch die verschiedenen Mahleinsätze können, sowohl Minerale, Salze, chemisch hergestellte Produkte, Fasern, Kunststoffe, Lebensmittel oder auch Pharmaprodukte für die weitere Analytik feinvermahlen werden.

Sie zeichnet sich vor allem aus durch:

- ◆ **Einsatz unterschiedlicher Mahlwerkzeuge:**
 - Prallrotor mit Ringlochblechen
 - Schlagkreuzrotor mit Spaltsieben
 - Stiftrorotor mit und ohne Ringlochbleche
 - Mixer
- ◆ **Möglichkeit der kontinuierlichen Zerkleinerung** zur Verarbeitung größerer Probemengen.
 - **Glasflasche** in welchem das vermahlene Material aufgefangen wird, **optionaler Auffangbehälter bis 5000 ml**
 - Möglichkeit zum **Anschluss einer Absaugung** für staubfreie Vermahlungen
- ◆ **Variable Drehzahlen bis 23.000 UpM**
- ◆ **Temperaturerfassung**
über integrierten Temperatursensor
- ◆ **Innovativer App Steuerung**
 - Standard Operating Procedures (SOP)
 - Aufrufen der Betriebsanleitung
 - Direkte Ersatzteilanfrage
 - Probe-/Maschinendaten per csv-file exportierbar
 - Updatefähige App und Firmware
 - Integration der Steuerung der Dosierrinne



UM 100 mit Zyklon



Mahlwerkzeuge

Mit dem universellen Grundgerät und den optional erhältlichen Mahleinsätzen haben Sie die Möglichkeit den Funktionsumfang der Maschine nach Ihren Anforderungen zu erweitern.

Technische Daten

Universalmaschine		UM 100
Abmessungen (B x H x T)	mm	520 x 530 x 500
Gewicht	kg	39
Motor	kW	1,5
Aufgabekorngröße (max.)	mm	15
Ringlochbleche	mm	0,08...5
Durchsatzmenge	kg/h	max. 60
Betriebsspannung		230 V, 1/N/PE, 50 Hz

Der Durchsatz ist abhängig von der Größe der Ringlochbleche/ Spaltsiebe, dem Schüttgewicht und dem Zerkleinerungsverhalten des Mahlgutes. Technische Änderungen vorbehalten.



UM 100 mit Mahlkassette

SCHEIBENMÜHLE - SBM

Die Scheibenmühle kann zur Feinerkleinerung von weichen bis harten Materialien mit einer Mohshärte bis zu 8 eingesetzt werden. Die Zerkleinerung in der Scheibenmühle erfolgt zwischen zwei grob gezahnten Mahlscheiben. Eine Mahlscheibe ist nicht rotierend, die andere wird über einen Getriebemotor in Drehung versetzt, so dass eine scherende Beanspruchung auf das zu zerkleinernde Gut wirkt. Der Spalt zwischen den beiden Mahlscheiben bestimmt die Feinheit des vermahlenden Gutes.

Die SBM zeichnet sich vor allem aus durch:

- ◆ **Einfache Spaltweitereinstellung**
über Stellrad mit digitaler Anzeige und Nullpunkt-korrektur in der App
- ◆ **Schnelle Reinigung des Mahlraumes**
mit hervorragender Zugänglichkeit durch die aufschwenkbare Mahlraumtür
- ◆ **Glasflasche**
in welchem das vermahlene Material aufgefangen wird, optionaler **Schlauchadapter**, welcher anstelle der Glasflasche eingeschraubt wird und so die Möglichkeit bietet, ein größeres Gefäß für größere Probemengen unterzustellen



Scheibenmühle
SBM 200

- ◆ Möglichkeit zum **Anschluss einer Absaugung**
für staubfreie Vermahlungen
- ◆ **Rechts/Linkslauf**
für maximale Ausnutzung der Lebensdauer der Mahlscheiben
- ◆ **Sicherheit** durch überwachte Mahlraumtür
- ◆ **Innovativer App Steuerung**
 - Standard Operating Procedures (SOP)
 - Aufrufen der Betriebsanleitung
 - Direkte Ersatzteilanfrage
 - Probe-/Maschinendaten per csv-file exportierbar
 - Updatefähige App und Firmware
- ◆ **Mahlscheiben**
aus Stahlguss optional aus Zirkonoxid oder Wolframcarbide

Technische Daten

Scheibenmühle		SBM 200
Abmessungen (B×H×T)	mm	425 x 812 x 820
Gewicht	kg	155
Motor	kW	1,5
Mahlscheibendurchmesser	mm	200
Max. Aufgabekorngröße	mm	20
Auftragsspalt	mm	0,1 – 12
Durchsatzmenge	kg/h	5 - 150
Auffangbehältervolumen	dm ³	0,5
Betriebsspannung		400 V, 3/N/PE, 50/60 Hz
Der Durchsatz ist abhängig von der Größe des Austragsspaltes, dem Schüttgewicht und dem Zerkleinerungsverhalten des Mahlgutes. Die Feinheit wird maßgeblich durch den eingestellten Austragsspalt bestimmt. Technische Änderungen vorbehalten.		



SCHWINGMÜHLE - GSM

Die GSM 06 ist eine Gefäßschwingmühle, die zur Fein- und Feinstzerkleinerung von spröden und faserigen Materialien dient. Der Zerkleinerungseffekt basiert auf einer schlagenden und reibenden Beanspruchung, die durch zwei in Schwingung versetzte Mahlgefäße mit einer frei beweglichen Mahlkörperfüllung realisiert wird. Durch die Mahlkörperbewegung innerhalb der Gefäße findet neben der Zerkleinerung gleichzeitig auch eine intensive Homogenisierung statt.

Die Vermahlung des Materials kann trocken oder in Flüssigkeit erfolgen, wobei die Mahlkörpergröße und -art mitentscheidend für die zu erzielende Feinheit ist. Üblicherweise sollte die Aufgabekorngröße kleiner als 2 mm sein. Die zu erzielenden Endfeinheiten können je nach Material bei bis zu <1µm liegen.



Die GSM 06 zeichnet sich vor allem aus durch:

- ◆ **Leichte Entnahme der Mahlbehälter**
über Bügelverschlüsse mit Schnellspannern
- ◆ **Mahlbehälter in verschiedenen Ausführungen**
Ausführung in Stahl, Edelstahl oder Porzellan. Auch doppelwandige Behälter zum Kühlen oder Heizen sind möglich. Adapter zur Aufnahme von Einmalpipetten zum Aufschluss von Zellen.
- ◆ **Schallgedämmtes Blechgehäuse**
mit überwachter Bedienklappe
- ◆ **Hohe Ruhemasse**
sorgt für einen sicheren Stand und ruhigen Lauf der Maschine
- ◆ **Wartungsfreier Unwuchtmotor**
mit der Möglichkeit die Schwingweite zu verändern
- ◆ **Innovativer App Steuerung**
 - Standard Operating Procedures (SOP)
 - Aufrufen der Betriebsanleitung
 - Direkte Ersatzteilanfrage
 - Probe-/Maschinendaten per csv-file exportierbar
 - Updatefähige App und Firmware



Schwingmühle GSM 06 mit Porzellanmahlgefäßen

Technische Daten

Schwingmühle		GSM 06	
Abmessungen (B×H×T)	mm	800 × 400 × 636	
Gewicht	kg	105	
Mahlgefäßvolumen	Gesamtvolumen	l	2 × 1
	Nutzvolumen	l	2 × 0,3
Schwingungszahl	min ⁻¹		1500
Schwingweite	mm		0 - 6
Antriebsleistung	kW		0,19
Betriebsspannung			400 V, 3/N/PE, 50 Hz
Technische Änderungen vorbehalten.			



Stahl- und Porzellanmahlgefäß
mit Mahlkörpern

SCHEIBENSCHWINGMÜHLE - T/TS

Die Probenvorbereitung in einer Scheibenschwingmühle ist bereits eine seit Jahrzehnten bewährte Methode insbesondere im Anwendungsbereich der

- ◆ Geologie
- ◆ Mineralogie
- ◆ Metallurgie
- ◆ Glas-/Keramikindustrie
- ◆ Baustoffindustrie
- ◆ Boden-/Pflanzenanalytik
- ◆ Kraftwerke

Die Scheibenschwingmühle ermöglicht eine schnelle, verlustfreie und reproduzierbare Feinstzerkleinerung und Homogenisierung der Proben.

Die Mahlgefäße können Probenchargen von 10 – 1000 cm³ aufnehmen und das Probenmaterial in einem Schritt auf Endfeinheiten von bis zu < 40 µm^{*)} vermahlen und homogenisieren.

Damit stellt die Probenvorbereitung mit einer Scheibenschwingmühle, die ideale Voraussetzung für eine anschließende Analytik über Röntgenspektrometer dar, egal ob aus den vermahlenden Proben gepresste Tabletten oder Schmelztabletten erzeugt werden.

^{*)} Die erreichbare Feinheit ist abhängig vom Probenmaterial, dem Mahlgefäß und den Geräteeinstellungen.

Die im Mahlgefäß befindlichen Mahlkörper (Stein/Ringe) werden durch eine Kreisschwingung in eine abrollende Schlagbewegung versetzt. Diese Bewegung erzielt sehr hohe Kräfte, welche eine schnelle Feinstzerkleinerung auf Analysenfeinheit bewirken.



Mahlgefäße aus Zirkonoxid, Stahl und Achat



Scheibenschwingmühle TS 1200 - P

Lieferbare Mahlgefäße

Werkstoff	Nutzinhalt in cm ³
Chromstahl	10 50 100 250 500 1000 kont.
Wolframcarbid	10 20 50 100 250 kont.
Zirkonoxid	100 250
Achat	50 100

SCHEIBENSCHWINGMÜHLE - T/TS

Jetzt mit:

- ◆ **Innovativer App Steuerung**
 - Standard Operating Procedures (SOP)
 - Variable Drehzahl im Bereich von 700 – 1200 U/min
 - Variable Mahldauer
 - Aufrufen der Betriebsanleitung
 - Direkte Ersatzteilanfrage
 - Probe-/Maschinendaten per csv-file exportierbar
 - Updatefähige App und Firmware
- ◆ **Geschlossenem, schallisolierten Gehäuse**
- ◆ **Optionalem pneumatischem Verschlussbalg**
- ◆ **Hubwagen unterfahrbar**
- ◆ **Gebremstem Antrieb**
ermöglicht unmittelbares Öffnen der Gehäuseklappe.



Die Scheibenschwingmühle ist in unterschiedlichen Ausführungen erhältlich:

- mit manuellem oder pneumatischem Verschluss
- mit Adapter zur Aufnahme von mehreren Mahlgefäßen
- im schallgedämmten Gehäuse (TS-Ausführung) oder auch freistehend (T-Ausführung)
- für kontinuierlich betriebenes Mahlgefäß
- in vollautomatischen Versionen, bei denen das Mahlgefäß in der Maschine verbleibt und nur die Probenaufgabe und -entnahme von außen erfolgt.
- eingebaut in einer automatischen Mahl- und Pressanlage (AMP), welche alle Vorgänge von der Vorzerkleinerung faustgroßer Probenmaterialien, der Teilung, der Feinstvermahlung und der Verpressung des Pulvers zu einer Tablette in einem Gerät vereint.



Automatische Mahl- und Pressanlage AMP



Scheibenschwingmühle T 750

Technische Daten

Scheibenschwingmühle		T 750	T 1000	TS 1200	TS 1200 - P
Abmessungen (B×H×T)	mm	530 × 600 × 530		770 × 1167 × 595	
Gewicht	kg	150		360	
Antriebsleistung	kW	0,5	0,85	0,85	
Betriebsspannung		400 V, 3/N/PE, 50 Hz		230 V, 1/N/PE, 50 Hz	

Technische Änderungen vorbehalten.

Das neue SLS 200 für eine schnelle, präzise und reproduzierbare Korngrößenanalyse aller trockenen Siebgüter im Labor und in der Produktionsüberwachung.

Mit einem Analysenbereich von ca. 20 bis 4000 µm, bei einer Probenmenge, abhängig von der Materialdichte, bis ca. 500 g.

Der für die außerordentlich gute Dispergierung notwendige Luftstrahl, wird durch einen Staubsauger erzeugt und durch die unterhalb der Siebfläche rotierende Schlitzdüse geleitet.

Zur Reduzierung der Siebdauer und exakteren Absiebung, wurde die Form der Schlitzdüse verlängert und mit einer zusätzlichen Randdispergierung erweitert, welches bei jeder Umdrehung eine zweifache Auflockerung des Randbereiches und damit ein schnelleres Siebergebnis, im Vergleich zu konventionellen Düsen gewährleistet.



Ionisierungsvorrichtung

SLS 200 mit Glasdeckel



SLS 200 mit 400er Siebadapter und Luftvorwärmung

Das Feingut wird durch die Sieböffnungen in den Behälter des Staubsaugers gezogen und aufgefangen. Der hierzu erforderliche Unterdruck lässt sich über die App vorgeben, wie auch die Siebdauer und kann über SOP's gespeichert werden.

Mit dem Edelstahlgehäuse und der Edelstahlaufnahme des Siebes ist das Gerät auch rauhesten Anwendungen gewachsen.

Die einfache und intuitive Bedienung des Luftstrahlsiebes erfolgt über eine App.

◆ **Innovative App Steuerung**

- Standard Operating Procedures (SOP), Rezepturverwaltung
- Darstellung der Korngrößenverteilungen (Rosin-Rammler und lineares Diagramm)
- Kopplung von Analysewaagen mit optionalem RS 232-Dongle
- Aufrufen der Betriebsanleitung
- Direkte Ersatzteilanfrage
- Probe-/Maschinendaten per csv-file exportierbar
- Updatefähige App und Firmware

◆ **Automatischer Unterdruckregelung**

◆ **USB Anschluss**

◆ **Optionaler Ionisierungsvorrichtung**

- zur Vermeidung/Reduzierung von Agglomeratbildungen während der Siebung, insbesondere von Kunststoffen, aufgrund elektrostatischer Aufladung.



Adapter für sieben Siebe Ø 100 mm

◆ **Optionaler Luftvorwärmung**

- zur Vermeidung/Reduzierung der Wasseraufnahme von hygroskopischen Stoffen während der Siebung.

◆ **Passendes Zubehör**

- Staubsauger
- Fahrbare Tische mit und/ohne Schalleinhausung für den Staubsauger
- Zyklon
- Adapterset zur Aufnahme von Sieben mit Ø 400 mm, zur Absiebung größerer Mengen



Zyklon

Technische Daten

Luftstrahlsieb	SLS 200	
Abmessungen (B×H×T)	mm	326 × 276 × 468
Gewicht	kg	22
Nenndurchmesser der Analysesiebe	mm	200 (optional 100 & 400 mm)
Meßbereich	µm	20 - 4000
Antrieb der Schlitzdüse	Wechselstrom-Getriebemotor, 22 1/min	
Betriebsspannung	110 V - 230 V, 1/N/PE, 50/60 Hz	

Netzstromanschluss, Staubsauger-Anschluss-Stutzen und Gerätesteckdose für den Staubsauger befinden sich auf der Rückseite. Technische Änderungen vorbehalten.

ANALYSENSIEBMASCHINE - ASM 200

Die neue ASM 200 lässt sich jetzt mit der innovativen App „Lab-Co“ steuern und bietet dem Anwender neue Möglichkeiten.

Insbesondere besticht die ASM 200 mit folgenden Merkmalen:

- ◆ **Elektromagnetischer Antrieb mit dreidimensionaler Siebbewegung**
mit vertikaler Ausrichtung. Diese Bewegung sorgt für eine gleichmäßige Verteilung des Siebgutes auf der Siebfläche und stellt durch den hohen vertikalen Anteil der Siebbewegung eine schnelle Trennung sicher.
- ◆ **Edelstahlgehäuse**
- ◆ **Schnellspanner zur einfachen Siebturmfixierung**
Zum Transport kann die Siebturmfixierung zusätzlich über zwei Schnellverbinder abgenommen werden.
- ◆ **Plexiglasdeckel**
- ◆ **Nass-/Trockensiebung**
Für die Nasssiebung wird ein Deckel mit einer Düse, sowie ein Auffanggefäß mit Ablaufrohr benötigt.
- ◆ **Schwingungssensor**
Zur Aufnahme der Schwingweite
- ◆ **Innovativer App Steuerung**
 - Regelung der Schwingweite auf den vorgegebenen Wert
 - Intervallschaltung
 - Einlesen von Wägedaten über Bluetooth
 - Auswertung von Siebanalysen mit graphischer Darstellung in einem linearen oder RRSB-Diagramm
 - Standard Operating Procedures (SOP)
 - Aufrufen der Betriebsanleitung
 - Direkte Ersatzteilanfrage



Analysesiebmaschine
ASM 200

- Probe-/Maschinendaten per csv-file exportierbar
- Updatefähige App und Firmware

Technische Daten

Analysesiebmaschine		ASM 200
Abmessungen (B×H×T)	mm	463 × 816 × 488
Gewicht	kg	35
Analysesiebdurchmesser	mm	200
Anzahl der Analysesiebe (Innenhöhe 25 mm)		11, optional 16 Deckel u. Auffanggefäß
Messbereich	mm	0,020 – 25
Schwingungszahl	min ⁻¹	3000
Schwingweite	mm	0 – 3,2
Antriebsart		Elektromagnet
Betriebsspannung		230 V, 1/N/PE, 50 – 60 Hz

Technische Änderungen vorbehalten.

ANALYSENSIEBMASCHINE - LAVIB

Die LAVIB 300 ist eine Plansiebmaschine mit einer horizontal kreisenden Siebbewegung zur Aufnahme von Analysensieben mit max. Ø 300 mm.

Durch die gleichmäßige Bewegung wird das zu siebende Material in einer kreisenden und für das Material sehr schonenden Bewegung über das Sieb geführt. Der Einsatz der Plansiebmaschine ist auf die Trockensiebung begrenzt.

Die Plansiebmaschine findet vor allem ihre Anwendung bei der Klassierung von faserigen und plattigen Schüttgütern wie sie in der Holz-, Gewürz-, Tabak- und Kunststoffindustrie, der Müllerei und Brauerei vorkommen.

Je nach Einsatzgebiet bietet die Maschine die Möglichkeit, den Siebturm zu fixieren oder freibeweglich auf der Antriebsplatte mitzunehmen. Letzteres führt dazu, dass der Siebsatz durch die wirkenden Zentrifugalkräfte gegen die Anschlagstücke prallt und dadurch zusätzliche horizontale Stöße auf die Siebtrommel wirken. Durch diese zusätzlichen Impulse wird die Siebzeit verkürzt und Klemmkorn reduziert.

Der Exzenterantrieb für die Antriebsplatte und die Ausgleichsmasse sind in einem formschönen Gehäuse untergebracht, wobei die hohe Masse für einen ruhigen Lauf und sicheren Stand der Maschine sorgt.

Die Bedienung der wartungsfreien Maschine erfolgt über eine klar gegliederte Folientastatur, die die Funktionen Ein/Aus und Einstellungen der Siebdauer ermöglicht.



Analysesiebmaschine LAVIB

Technische Daten

Analysesiebmaschine		LAVIB
Abmessungen (B×H×T)	mm	478 × 400 - 611 × 603
Gewicht	kg	70
Analysesiebdurchmesser	mm	100 – 300
Anzahl der Analysesiebe (Innenhöhe 25 mm)		8 + Deckel u. Auffanggefäß
Messbereich	mm	0,020 – 63
Schwingungszahl	min ⁻¹	270
Schwingkreisdurchmesser	mm	30
Antriebsart		Getriebemotor
Betriebsspannung		230 V, 1/N/PE, 50 Hz

Technische Änderungen vorbehalten.

ANALYSENSIEBMASCHINE - ASM 400

Die ASM 400 lässt sich ebenfalls mit der innovativen App „Lab-Co“ steuern und bietet dem Anwender viele neue Möglichkeiten.

Insbesondere besticht die ASM 400 mit folgenden Merkmalen:



Analysesiebmaschine
ASM 400

- ◆ **Hohe Auflockerung des Siebgutes durch Doppelunwuchtantrieb**
- ◆ **Edelstahlgehäuse**
- ◆ **Schnellspanner zur einfachen Siebturmfixierung**
Zum Transport kann die Siebturmfixierung über Schraubverbindungen abgenommen werden.
- ◆ **Plexiglasdeckel**
- ◆ **Nass-/Trockensiebung**
Für die Nasssiebung wird ein Deckel mit einer Düse, sowie ein Auffanggefäß mit Ablaufrohr benötigt.
- ◆ **Schwingungssensor**
Zur Aufnahme der Schwingweite
- ◆ **Siebkästen mit**
 - Maschengewebe
 - Lochblechen in Rund- oder Quadratlochung
 - Stäben zur Bestimmung der Plattigkeit
- ◆ **Innovativer App Steuerung**
 - Einlesen von Wägedaten über Bluetooth
 - Auswertung von Siebanalysen mit graphischer Darstellung in einem linearen oder RRSB-Diagramm
 - Standard Operating Procedures (SOP)
 - Aufrufen der Betriebsanleitung
 - Direkte Ersatzteilanfrage
 - Probe-/Maschinendaten per csv-file exportierbar
 - Updatefähige App und Firmware
- ◆ **In Sonderausführung auch zur Aufstellung in Ex-Bereichen möglich**
- ◆ **Schallschutzgehäuse**

Technische Daten

Analysesiebmaschine		ASM 400
Abmessungen (B x H x T)	mm	780 x 1405 x 630
Gewicht	kg	85
Analysesiebdurchmesser	mm	400
Anzahl der Analysensiebe (Innenhöhe 60 mm)		10 + Deckel u. Auffanggefäß
Messbereich	mm	0,063 – 90
Schwingungszahl	min. ⁻¹	3000
Schwingkreisdurchmesser	mm	Max. 3
Antriebsart		2 Unwuchtmotoren
Betriebsspannung		400 V, 3/N/PE, 50 Hz

Technische Änderungen vorbehalten.



ASM 400 mit Schallschutz
und Stabsieben

GROSS-ANALYSENSIEBMASCHINEN - GAS

Die Groß-Analysesiebmaschinen sind für jene Anwendungen bestimmt, bei welcher Korngrößen von größer 40 mm zuverlässig bestimmt werden müssen. Da bei der Prüfsiebung die Siebgutmengen mit größer werdender Körnung zunehmen, ist dies über die Siebfläche für eine repräsentative Analysensiebung zu kompensieren. Hierfür stehen zwei Maschinen mit Siebflächen von 500 x 500 mm und 1000 x 1000 mm für die jeweilige Aufgabenstellung zur Verfügung.

Beide Maschinen verfügen über

- ◆ **Einen wartungsfreien Unwuchtantrieb**
welcher über zwei Unwuchtmotoren die für diese Anwendung benötigte hohe Schwingweite erzeugt.
- ◆ **Siebkästen in Edelstahl**
- ◆ **Geringes Nachschwingen**
durch gebremste Unwuchtmotoren
- ◆ **Innovativer App Steuerung**
 - Anzeige der Schwingweite
 - Einlesen von Wägedaten über Bluetooth
 - Auswertung von Siebanalysen mit graphischer Darstellung in einem linearen oder RRSB-Diagramm
 - Standard Operating Procedures (SOP)
 - Aufrufen der Betriebsanleitung
 - Direkte Ersatzteilanfrage
 - Probe-/Maschinendaten per csv-file exportierbar
 - Updatefähige App und Firmware



Optional können die Spannstrangen für die GAS 1000, auch als Abhebe- und Kipp-Vorrichtung ausgeführt werden. Der in dieser Vorrichtung eingespannte Siebturm wird über einen Kran angehoben, so dass der unterste Siebkasten durch Kippen entleert werden kann. Die GAS 500 und GAS 1000 lassen sich auch ohne Siebsatz als Rütteltisch einsetzen.

Technische Daten

Groß-Analysesiebmaschine		GAS 500	GAS 1000
Abmessungen (B x H (bei max. Siebturmhöhe) x T)	mm	714 x 1910 x 701	1214 x 1942 x 1206
Gewicht (ohne Siebkästen)	kg	160	360
Siebfläche	mm	500 x 500	1000 x 1000
Siebkastenhöhe	mm	80, 200	125, 200
Max. Siebturmhöhe	mm	1400	1400
Max. Beladung des Schwingtisches	kg	250	500
Messbereich	mm	0,2 – 125	4 – 125
Schwingungszahl	min. ⁻¹	1000	1000
Schwingkreisdurchmesser	mm	max. 3,7	max. 3,7
Antriebsart		2 Unwuchtmotoren	2 Unwuchtmotoren
Betriebsspannung		400 V, 3/N/PE, 50 Hz	

Technische Änderungen vorbehalten.

Für Abrieb- und Festigkeitsuntersuchungen nach DIN, ISO und ASTM-Normen für Koks, Eisenerz, Sinter und HBI (z.B. ISO 556, ISO 3271, ISO 15967).

Aufgrund der zu handhabenden Mengen sind Trommeluntersuchungen zur Bestimmung des Abriebverhaltens oder der Festigkeit von Schüttgütern sehr arbeitsintensiv. Entlasten Sie mit unseren automatischen Prüftrommeln ihre Mitarbeiter von zusätzlichen Hebevorgängen.

◆ Unsere Prüftrommeln verfügen über

- Einen vollautomatischen Ablauf des Trommelvorganges, inklusive der Entleerung der Trommel.
- Vollautomatisches Öffnen und Schließen der Prüftrommel über Pneumatikzylinder.
- Staub- und Lärmschutz der Trommel, durch die komplette Einhausung der Festigkeitsprüftrommel.
- Mitnehmerleisten/-winkel entsprechend den Anforderungen der jeweiligen Norm.
- Geteilte Edelstahlauffangwannen auf einem fahrbaren Wagen.
- Steuerung mit Touchscreen
- Vorwahl der Anzahl an Umdrehungen, entsprechend den geforderten Tests nach IRSID, MICUM, ...
- Vorwahl der Drehzahl



Technische Daten

Festigkeitsprüftrommel		FPT 500/1000-A	FPT 1000/1000-A
Abmessungen (B×H×T)	mm	1725 × 1652 × 1570	2232 × 1652 × 1570
Gewicht	kg	975	1250
Trommelinnendurchmesser	mm	1000	1000
Trommelinnenlänge	mm	500	1000
Antriebsleistung	kW	1,5	1,5
Betriebsspannung		400 V, 3/N/PE, 50 Hz	
Technische Änderungen vorbehalten.			



Der Verteiler ist geeignet für das repräsentative Teilen von trockenen und rieselfähigen Schüttgütern (< 2mm) auf 8 Probenbehälter. Die zu teilende Probe wird in den Aufgabebehälter gefüllt und nach dem Einschalten des Verteilers zunächst über einen Räumarm gemischt. Nachdem die Entleeröffnungen im Aufgabebehälter geöffnet wurden, wird das Probematerial auf die 8 eingeschraubten Probenbehälter, mittels eines rotierenden Räumarmes verteilt.

Ihre Vorteile:

- Keine Dosierrinne für die Probenzuführung nötig!
- Mischfunktion im Aufgabebehälter
- Drehgeschwindigkeit des Räumarmes veränderbar

Technische Daten

Verteiler		VER 8/200
Abmessungen (B×H×T)	mm	260 × 360 × 260
Gewicht	kg	18
Aufgabemenge	cm ³	1500
Probenbehälter	cm ³	8 × 200
Betriebsspannung		230 V, 1/N/PE, 50 – 60 Hz
Technische Änderungen vorbehalten.		



RIFFELTEILER

Riffelteiler	10/10	10/32
Zellenzahl	10	32
Zellenbreite mm	10	10
Außenmaße mm	325 × 250	325 × 530
Höhe mm	370	370

Riffelteiler	20/10	20/16	20/20
Zellenzahl	10	16	20
Zellenbreite mm	20	20	20
Außenmaße mm	325 × 340	325 × 485	325 × 565
Höhe mm	370	370	370

Riffelteiler	40/10	40/16	40/20
Zellenzahl	10	16	20
Zellenbreite mm	40	40	40
Außenmaße mm	325 × 565	325 × 805	325 × 965
Höhe mm	370	370	370



Riffelteiler für die einfache manuelle Teilung von Schüttgütern, zum Erhalt zweier repräsentativer Teilproben, durch wechselseitig angeordnete Abläufe. Durch Wiederholungen des Teilvorganges, kann die geteilte Probe immer wieder halbiert werden, so dass sich Teilungsverhältnisse von 1/2ⁿ realisieren lassen.

Vorteile:

- Leicht zu reinigen
- Komplett aus Edelstahl
- 3 Auffangkästen
- Mobil einsetzbar

Die max. Aufgabekorngröße sollte um ca. 1/3 kleiner sein als die Zellbreite des Teilers. Für höhere Ansprüche an die Teilgenauigkeit und Funktion, sollte die max. Korngröße max. 1/3 der Zellbreite betragen.

Wir fertigen Ihren Riffelteiler auch in **Sonderabmessungen**.

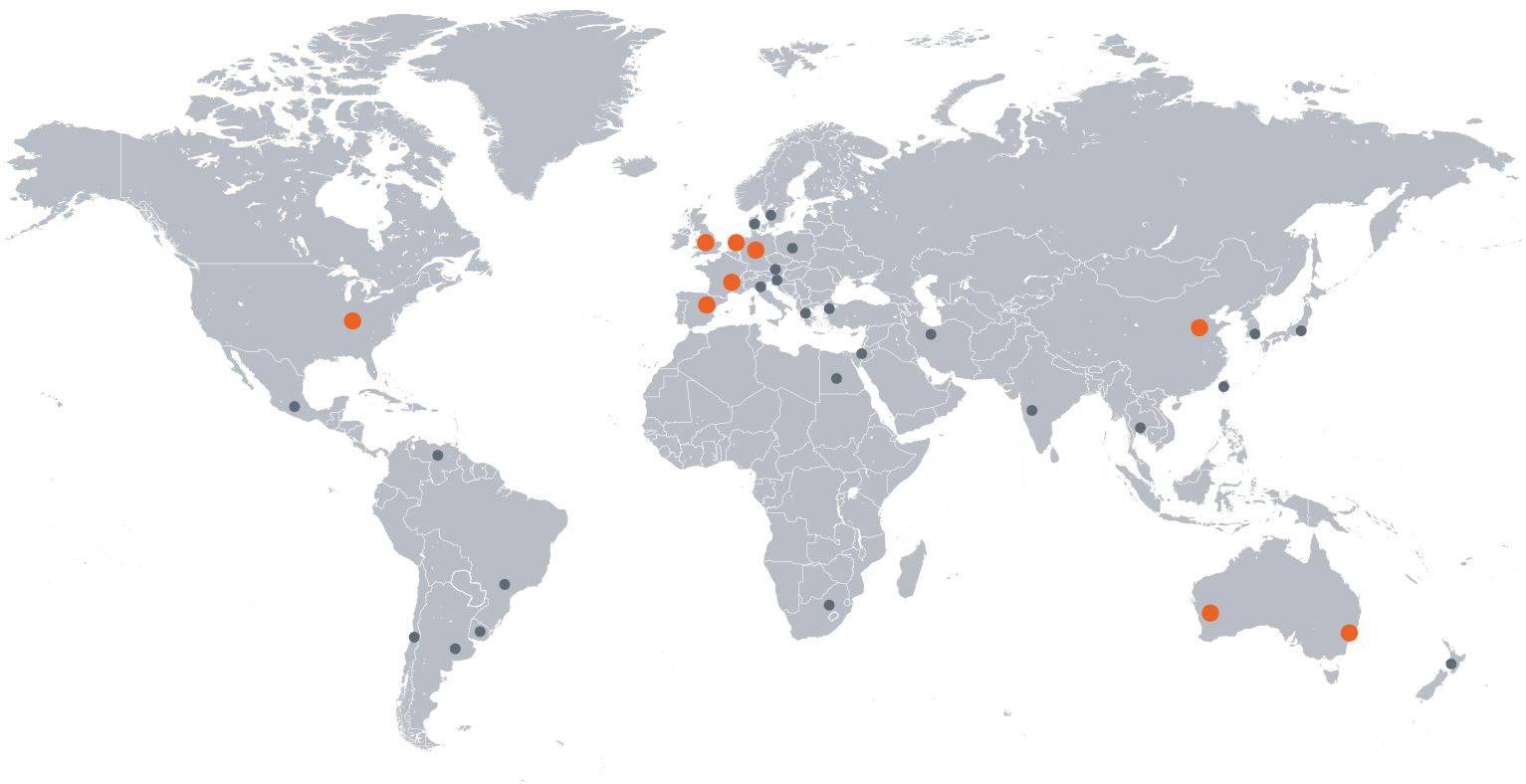
Sie haben **Schüttgüter mit deutlich größeren Stückgrößen und größere Mengen** zu teilen?

Dann haben wir auch hier eine Lösung für Ihr Teilungsproblem!

Erste Informationen bietet hierzu unser Prospekt „**Probenahme- und Probenaufbereitungsanlagen**“.



Leading Process Solutions



SIEBTECHNIK TEMA bietet mehr als 50 lokale Vertriebsbüros und Vertretungen weltweit mit Haupt-Niederlassungen in:

Mülheim an der Ruhr, Deutschland | Rijswijk / Den Haag, Niederlande | Daventry, Großbritannien
Mundolsheim, Frankreich | Madrid, Spanien | Sydney & Perth, Australien | Cincinnati, USA
Tianjin, China

Wir sind Experten im Bereich der Fest-Flüssig-Trennung und in der Aufbereitung mineralischer Schüttgüter für die Chemie- und Lebensmittelindustrie.

Aufbereitungsmaschinen | Automationslösungen | Dekanter | Förderrinnen | Gleitzentrifugen
Kontrollsiebmaschinen | Laborgeräte | Probenahmeanlagen | Probenaufbereitung | Rohrpost-
anlagen | Setzmaschinen | Siebmaschinen | Siebschneckenzenrifugen | Schubzentrifugen
Schwingzentrifugen | Trockner | Zerkleinerungsmaschinen/-anlagen

Urheberinformation: Alle Zeichnungen, Bilder und eingetragenen Marken in diesem Dokument sind rechtlich geschützt. Jeglicher Nachdruck und die auszugsweise Verwendung ohne unsere ausdrückliche Genehmigung als Inhaber des Urheber- und Markenrechts sind untersagt. Verstöße gegen das Urheberrecht oder Markenverletzungen werden rechtlich verfolgt.