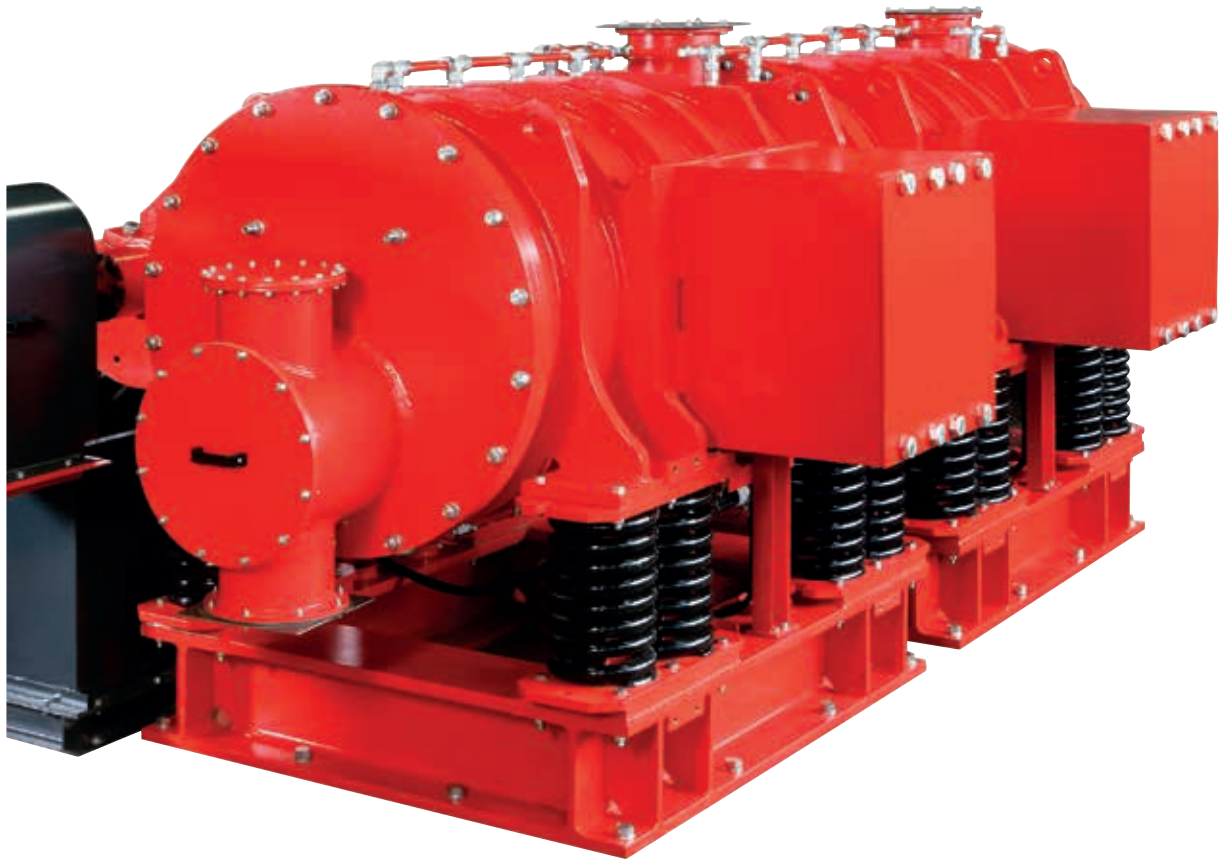




SIEBTECHNIK TEMA



Moinhos vibratórios excêntricos

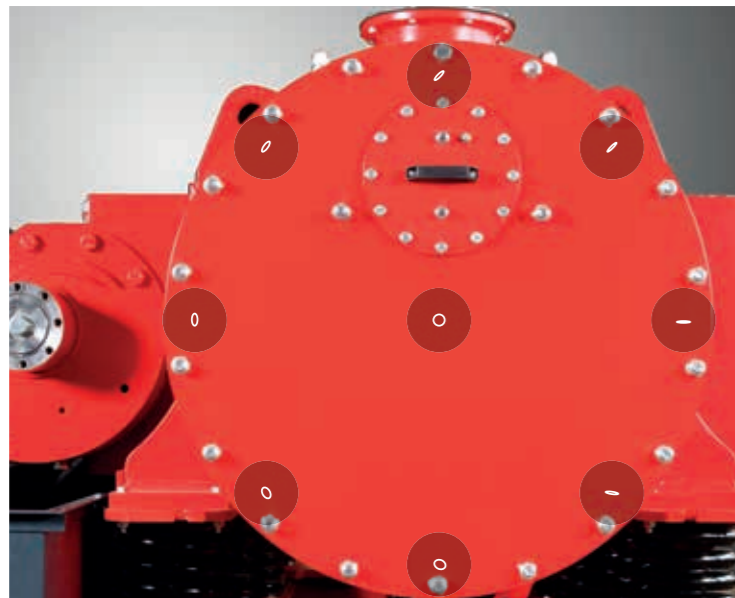
**Ativação mecânico-química e moagem microfina de
materiais frágeis de todos os graus de dureza**

Princípio de funcionamento do moinho vibratório excêntrico

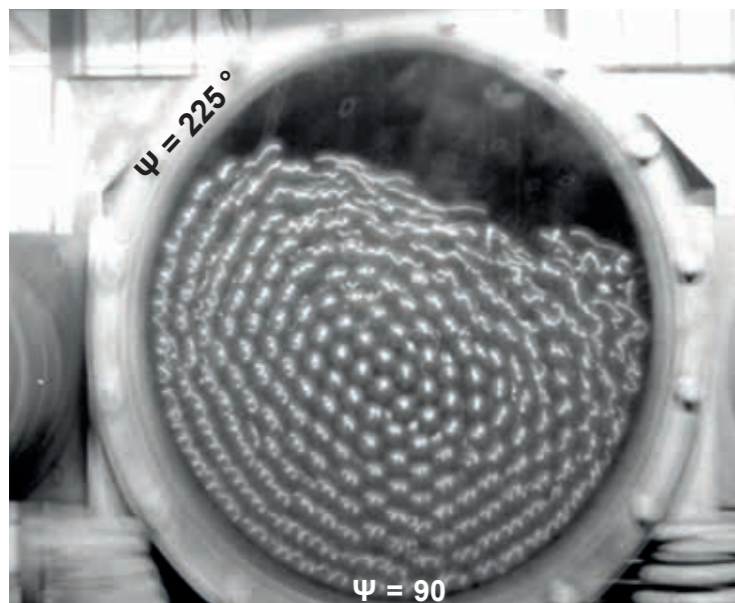
Somente o moinho vibratório excêntrico de câmara única da Siebtechnik GmbH executa através de uma unidade externa desbalanceada, movimentos não homogêneos, compostos de vibrações elípticas, circulares e lineares. A consequência é um alto grau de descompactação com uma carga de altíssimo impacto sobre o material a ser moído, particularmente com grandes amplitudes. Sua energia específica com alto grau de descompactação do conteúdo do moinho é uma característica fundamental do seu princípio de funcionamento, o qual, devido ao seu design, também realiza uma redução notável da massa de moagem e, por consequência, permite a energia de impulso.

O desbalanceamento excêntrico aplicado gera vibrações não homogêneas, enquanto que na maior zona de desgaste no moinho vibratório excêntrico está distribuída uniformemente na metade inferior do costado do tanque.

Na imagem abaixo pode-se observar o movimento circular dos elementos de moagem que se encarregam do transporte e da homogeneização do material moído.



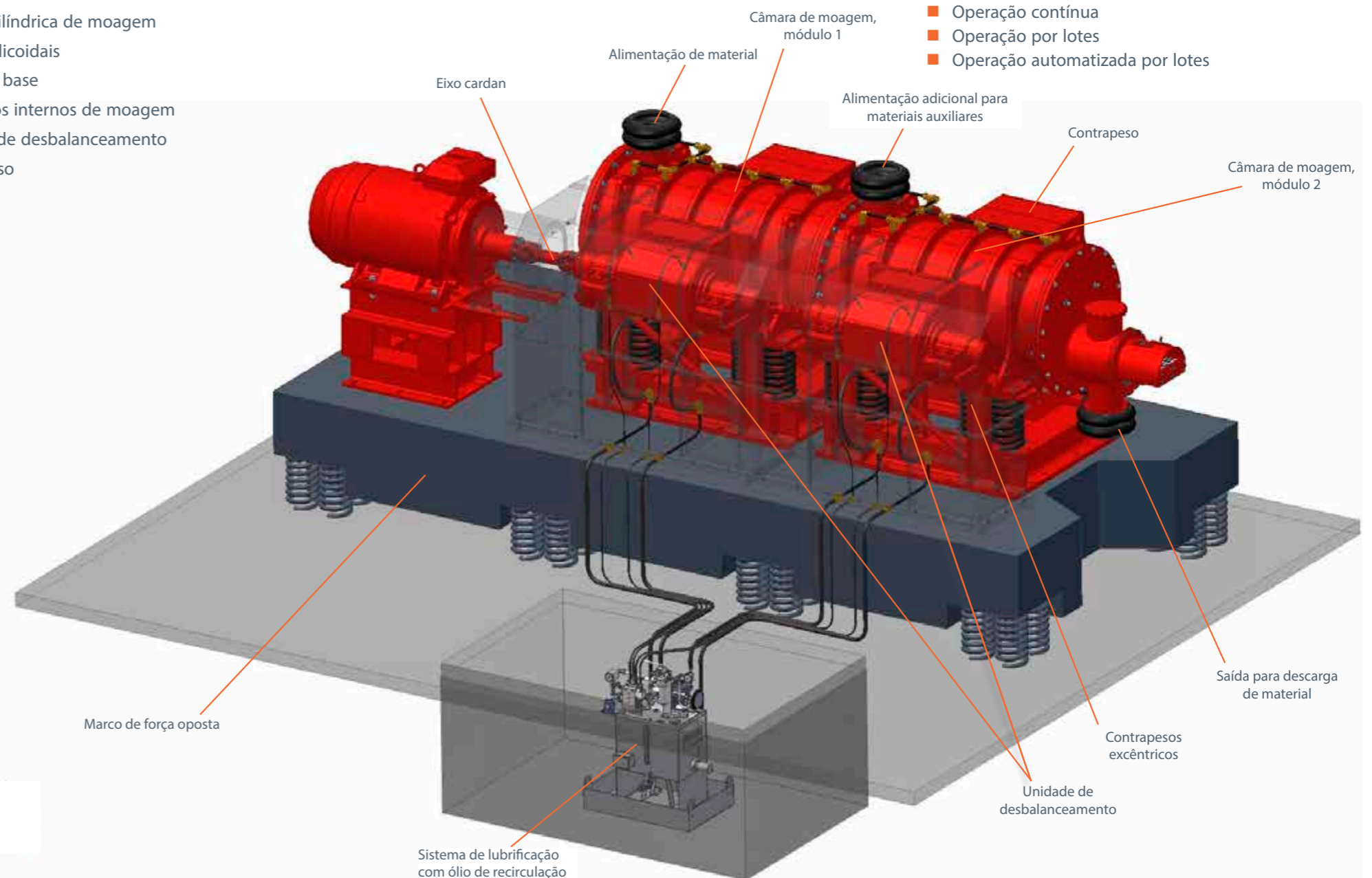
Perfil de vibração do moinho vibratório excêntrico



Movimento absoluto dos elementos internos de moagem do moinho vibratório excêntrico

O moinho vibratório excêntrico da Siebtechnik possui design modular e é composto pelos seguintes itens:

- câmara cilíndrica de moagem
- molas helicoidais
- estrutura base
- elementos internos de moagem
- unidade de desbalanceamento
- contrapeso



Características construtivas do moinho ESM

O projeto modular do moinho oferece enormes vantagens principalmente para equipamentos de grandes dimensões:

- O moinho pode ser separado em duas pequenas unidades para transporte e instalação.
- Unidade de tração completamente encaixada na parte exterior do moinho, possui fácil acesso uma vez que as proteções podem ser desmontadas.
- Todos os componentes de acionamento e, particularmente, sua unidade compacta de desbalanceamento podem ser facilmente substituídas em caso de manutenção, enquanto que em períodos de inatividade podem ser menores em comparação com moinhos de oscilamento circular.
- Além disso, os módulos da câmara de moagem simplificam consideravelmente a troca dos elementos internos de moagem e do revestimento.

- Os módulos da câmara de moagem, permitem que o comprimento da câmara seja adaptada para os requerimentos de performance individual ou para alterar os requerimentos de performance durante a operação.

O moinho opera em vibrações não homogêneas, através do acionamento direto trifásico e das unidades de desbalanceamento, que levam ao alto aproveitamento de energia. O moinho é preenchido com material a ser moído através de um bocal localizado no ponto mais alto da câmara de moagem e a saída no seu ponto mais baixo.

Uma placa metálica perfurada localizada no bocal de descarga impede que os elementos de moagem sejam descarregados junto com o material.

Suas diferentes configurações permitem que o moinho ESM possa operar nas seguintes condições:

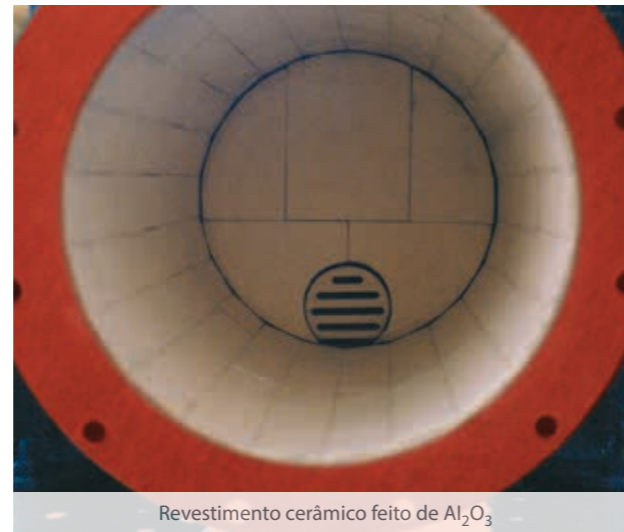
- Operação contínua
- Operação por lotes
- Operação automatizada por lotes

Configuração

A Siebtechnik produz moinhos vibratórios excêntricos feitos sob medida para cada aplicação.

As opções disponíveis incluem:

- Revestimento da câmara de moagem com revestimento resistente à desgaste, feito em aço especial, em cerâmica ou elastômeros
- Elementos internos de moagem tipo esferas, barras ou cylpebs fabricados com os mais variados materiais
- Aquecimento e resfriamento através de uma camisa de parede dupla
- Caixa com isolamento acústico
- Marco de força oposta
- Inertização com gás de proteção; vácuo; ATEX
- Plantas completas incluindo periféricos necessários



Revestimento cerâmico feito de Al_2O_3



ESM 856-2ks e ESM 324-2bs



ESM com caixa para isolamento acústico



ESM 656-0,5bs

Campos de aplicação

A performance do moinho ESM é comprovada nas mais variadas aplicações e materiais no campo de ativação mecânico-química e micro-moagem, incluindo as seguintes indústrias:

- Indústria automotiva
- Produção farmacêutica
- Indústria da construção
- Preparação de biomassa
- Indústria química
- Indústria cerâmica
- Indústria de alimentos para animais
- ...

Na ativação mecânico-química, são geradas altas condições reativas, resultantes em sistemas cristalinos com carga de impacto. Geralmente, materiais frágeis tem uma estrutura cristalina, a qual, anterior a cominuição, representa a condição de energia mais baixa. Através da carga mecânica do impacto, a estrutura cristalina é parcialmente destruída e a energia incorporada é armazenada.

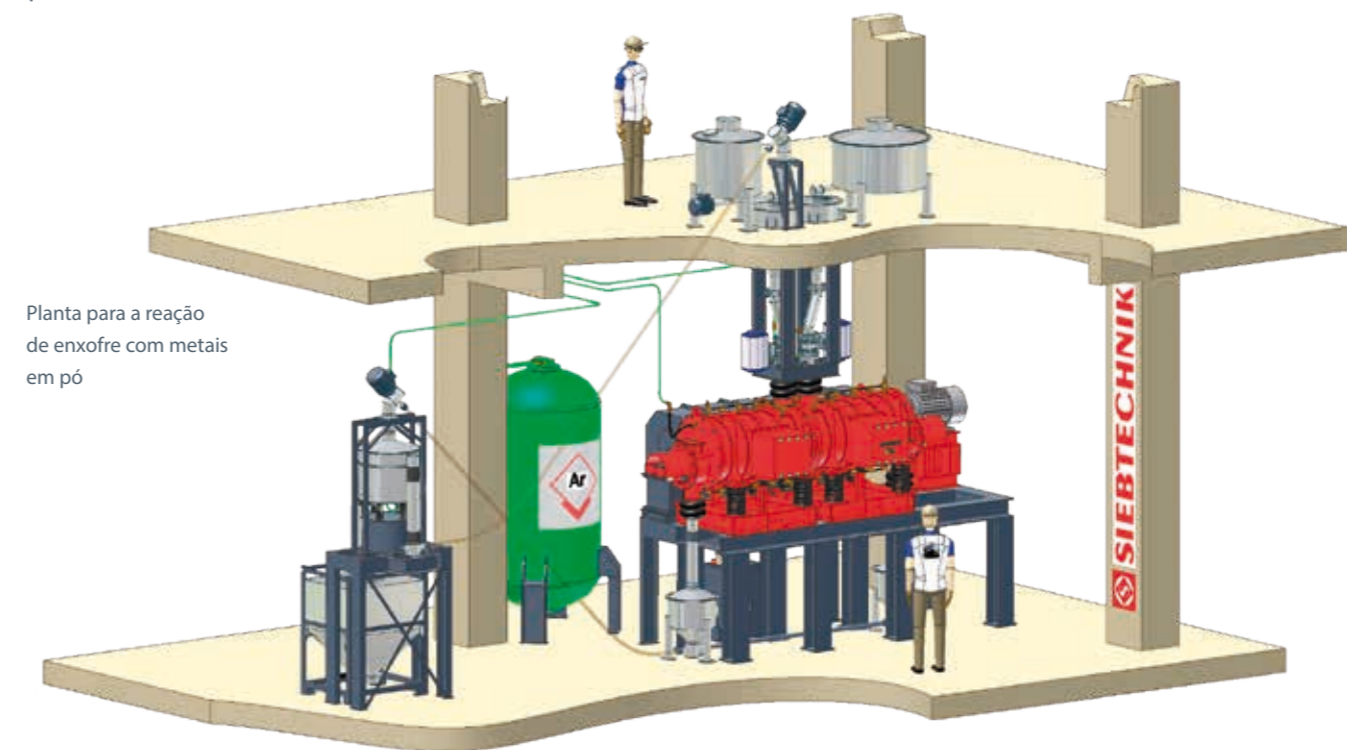
Isto resulta em condições altamente reativas, que levam a:

- aumento na reatividade
- melhora na solubilidade
- propriedades magnéticas
- condutividade
- e outras propriedades físicas

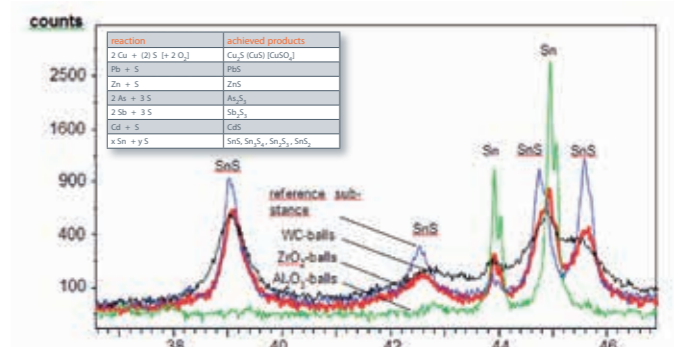
Uma peculiaridade são as reações de vários sistemas cristalinos uns com os outros, pelo qual através de reações de estado sólido, novos materiais são gerados com propriedades específicas. Sob essas circunstâncias, o moinho vibratório excêntrico assume o papel de reator mecânico-químico.

Micro-moagem no moinho vibratório excêntrico segue também princípios específicos.

Neste caso, granulometrias de 0 - 5 μm podem ser obtidas dependendo do produto, da duração da moagem e dos materiais fibrosos produzidos.



Planta para a reação de enxofre com metais em pó

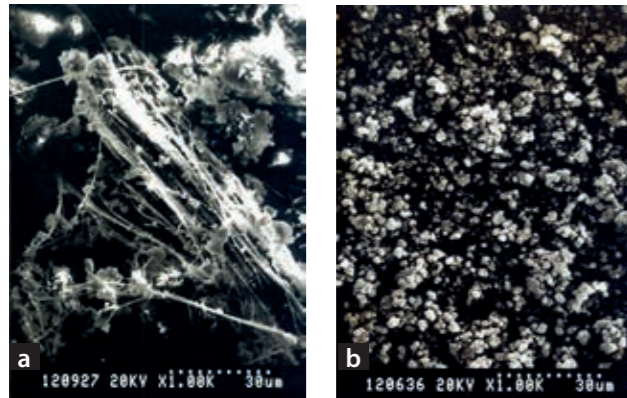


Um bom exemplo de reações de estado sólido geradas com o moinho vibratório excêntrico é a conversão mecânico-química de metais com enxofre a sulfuretos metálicos.

Aplicações

Destruição da fibra de asbesto

Como alternativa à destruição termal de asbesto, o moinho vibratório excêntrico é usado para a micro-moagem livre de fibra de resíduos de asbesto. Quando o asbesto é micro-cominuído com o moinho vibratório excêntrico, uma destruição completa da estrutura da fibra é alcançada pela carga de impacto e pelas concomitantes altas temperaturas, através da dissipação de energia, para que estruturas em forma de agulha, estruturas de cristal fibroso não sejam mais detectáveis. Desta forma é possível obter um material livre de fibras.

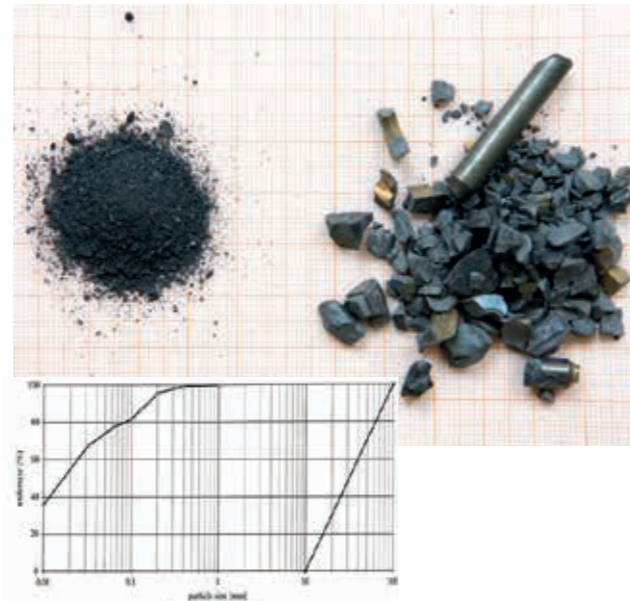


Imagens escaneadas de asbesto feitas através de um microscópio de elétrons antes (a) e depois (b) da transformação mecânica

Carbeto de tungstênio

Devido ao alto impacto, o moinho vibratório excêntrico também pode ser implementado para a moagem de sucata de carbeto de tungstênio.

Por exemplo: brocas de carbeto ou fragmentos de carbeto podem ser finamente cominuídos.



Testes de moagem no Centro Técnico da Siebtechnik

Para testes de produto e experimentos de moagem no Centro Técnico da Siebtechnik, estão disponíveis equipamentos com as mais diversas configurações que permitem obter o dimensionamento ideal do moinho para cada tipo de processo.

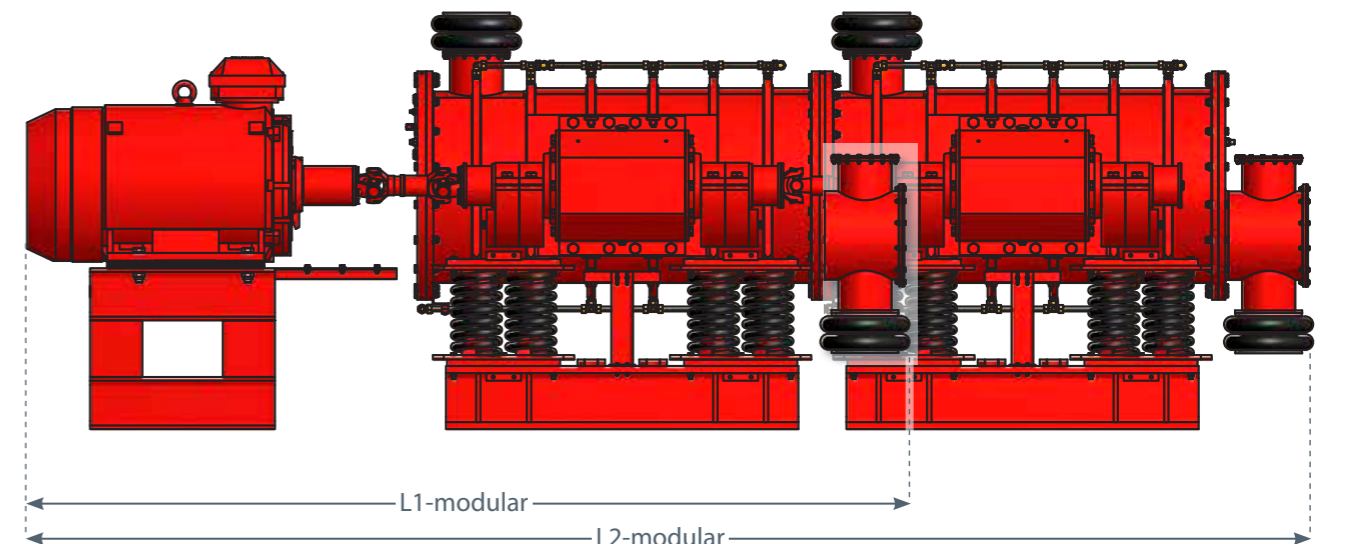
Todos os equipamentos do Centro Técnico também estão disponíveis para locação, permitindo assim que os testes sejam realizados no próprio cliente durante um período maior.

Dados técnicos

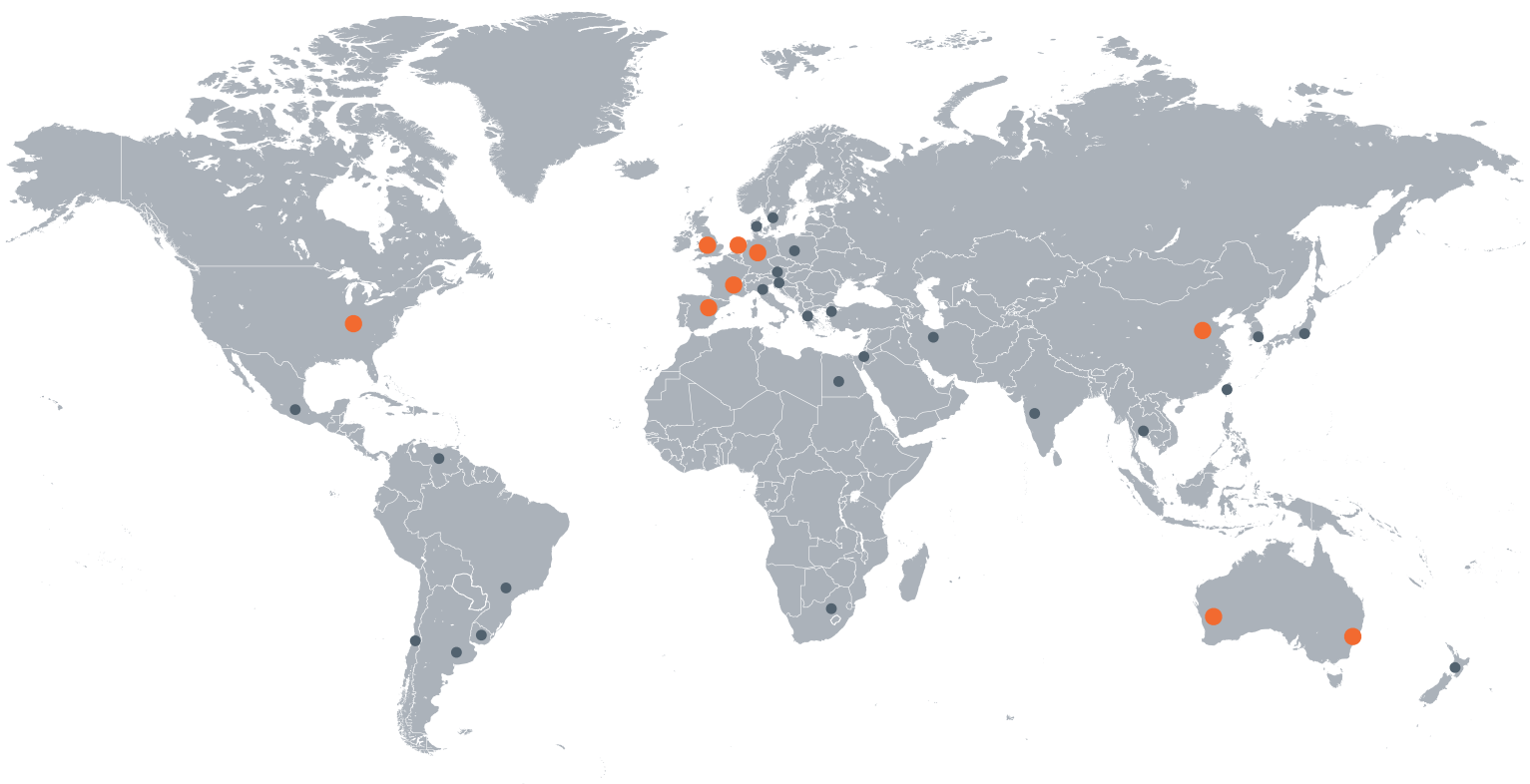
ESM	32	4	-	1	k	s	<p>Código para designação do moinho vibratório excêntrico</p> <p>Revestimento da câmara de moagem (s: aço, k: cerâmica, g: emborrachado)</p> <p>Modo operacional (k: contínuo, b: lote - descontínuo)</p> <p>Número de módulos</p> <p>Número de pólos do motor de acionamento (4: 1500 rpm; 6: 1000 rpm)</p> <p>Indicador de diâmetro da câmara de moagem em cm</p> <p>Descrição do equipamento: Moinho vibratório excêntrico</p>	

ESM	módulo	194	234	324	504	654	756	856					
		196	236	326	506	656	756	856					
Volume total da câmara de moagem	l	11	19	53	106	219	438	376	752	605	1210	951	1902
Volume dos elementos de moagem	l	9	15	42	84	175	350	301	602	484	968	761	1522
Peso dos elementos de moagem de aço	kg	43	76	190	380	830	1660	1400	2800	2250	4500	3530	7060
Peso do moinho (sem elementos de moagem)	kg	141	140	550	1100	1700	3400	2600	5200	5300	10600	8500	17000
Potência do motor	kW	0,55	1,1	5,5	11	18,5	37	30	55	45	90	75	160
Dimensões	D _M interno	mm	174	235	307	476	620	712	820				
	L _M	mm	450	450	712	1232	1246	1520	1800				
	L1-modular	mm	750	1400	1950	2450	2550	3100	4050				
	L2-modular	mm	-	-	2750	3800	3850	4700	5900				
	L	mm	650	800	1250	1450	1650	1850	2250				
	H	mm	510	620	743	1215	1340	1410	1675				
Diâmetro do circuito oscilante		6 - 8 mm				com 1500 rpm do motor (tipos com KPl.4)							
		12 - 13 mm				com 1000 rpm do motor (tipos com KPl.6)							

Sujeito à alterações técnicas



One Solution. Worldwide.



SIEBTECHNIK TEMA possui mundialmente mais de 50 escritórios locais de venda e representantes. Os nossos principais estabelecimentos se encontram em:

Mülheim an der Ruhr, Alemanha | Haia, Países Baixos | Daventry, Grã-Bretanha | Mundolsheim, França | Madrid, Espanha | Sydney & Perth, Austrália | Cincinnati, EUA | Tianjin, China

Somos especialistas em processos de separação de sólidos-líquidos e processamento de materiais a granel.

Automação | Calhas transportadoras | Moinhos e britadores | Peneiras classificadoras | Decanters Secadoras | Equipamento de laboratório | Sistemas de tubos pneumáticos | Sistemas de preparação | Equipamento de processo | Jigues | Centrífugas Pusher | Sistemas de amostragem Peneiras | Centrífugas de rosca raspadora | Centrífugas deslizantes | Centrífugas vibratórias

Informação sobre direitos autorais: Todos os desenhos, imagens e marcas registradas que aparecem neste documento estão legalmente protegidos. Fica proibida qualquer reprodução ou uso parcial sem a nossa permissão explícita como proprietários dos direitos autorais e das marcas registradas. As violações dos direitos autorais e das marcas registradas serão processadas legalmente.